

## 저작권

본 출판물(사진, 삽화, 소프트웨어 포함)은 국제 저작권법에 의해 보호되며 모든 권한은 당사에서 보유하고 있습니다. 모든 권한은 당사에서 보유하고 있습니다. 본 설명서 및 이에 포함된 어떠한 자료도 저작권자의 서면 동의없이 복제할 수 없습니다.

© 저작권 2007 년 9 월

## 책임의 한계

본 문서에 수록된 정보는 예고 없이 변경될 수 있습니다. 제조자는 본 문서의 내용을 대표하거나 보증하지 않으며, 특히 특정 목적을 위한 상업성 또는 적합성에 대해 어떠한 묵시적인 보증도 하지 않습니다. 제조자는 본 출판물 및 그 내용을 수정하거나 변경할 수 있으며, 이러한 수정이나 변경 사실을 통보할 의무가 없습니다.

## 상표 정보

켄싱턴(Kensington)은 미국에서 ACCO Brand Corporation 의 등록 상표이며, 기타 세계 각국에서 상표권을 등록 및 등록 진행 중에 있습니다.

본 설명서에 사용된 기타 모든 제품명은 각 해당 소유권자의 소유입니다.

### 중요 안전 정보

**중요:**

프로젝터를 사용하기 전에 이 부분을 반드시 읽어주십시오. 이곳에 수록된 안전 및 사용 정보에 유의하면 프로젝터를 더욱 오랫동안 안전하게 사용할 수 있습니다. 본 설명서를 잘 보관하여 필요할 때마다 참조해주시오.

### 본 설명서의 표기

본 기기와 설명서에는 경고 표시를 사용하여 위험한 상황에 대한 주의를 환기시킵니다.

본 설명서에는 다음과 같은 표기를 사용하여 중요한 정보를 제공합니다.

**참고:**

현재 주제에 대한 추가적인 정보를 제공합니다.

**중요:**

간과해서는 안 되는 추가적인 정보를 제공합니다.

**주의:**

기기를 손상시킬 수 있는 상황에 대한 주의를 줍니다.

**경고:**

기기를 손상시키거나 위험한 상황 또는 부상을 입을 수 있는 상황에 대한 주의를 줍니다.

본 설명서에는 구성 요소와 OSD 메뉴 항목을 다음과 같이 굵은 글씨체로 표기합니다.

“리모콘의 **메뉴** 버튼을 눌러 **주 메뉴**를 엽니다.”

### 일반 안전 정보

- 프로젝터의 케이스를 열지 마십시오. 램프 외에는 사용자가 교체하거나 수리할 수 있는 부품이 없습니다. 프로젝터의 수리는 공인 서비스 센터를 이용해 주십시오.
- 설명서 및 케이스에 표기된 모든 경고 및 주의 사항을 준수하십시오.
- 램프는 극도로 밝은 빛을 냅니다. 램프가 켜져 있는 동안 렌즈를 들여다보지 마십시오. 눈에 부상을 입을 수 있습니다.
- 프로젝터를 불안정한 표면이나 카트 또는 스탠드 위에 설치하지 마십시오.
- 프로젝터를 물 근처, 직사광선 및 난방기기 근처에서 사용하지 마십시오.
- 책이나 가방 같은 무거운 물건을 프로젝터에 올려놓지 마십시오.

### 전원 안전 정보

- 프로젝터에 제공된 전원 코드만 사용하십시오.
- 전원 코드 위에 아무 것도 올려놓지 마십시오. 전원 코드가 발에 걸리지 않도록 설치하십시오.
- 리모콘을 보관하거나 장기간 사용하지 않을 경우에는 배터리를 분리해 주십시오.

### 램프 교체

램프를 올바르게 교체하지 않으면 위험한 결과를 초래할 수 있습니다. 램프 교체 (P.31) 를 참조하여 램프를 올바르게 안전하게 교체하십시오. 램프를 교체하기 전에:

- 전원 코드를 뽑아주십시오.
- 1 시간 정도 램프의 열을 식혀주십시오.

### 프로젝터 유지 관리

- 프로젝터를 닦기 전에 전원 코드를 뽑아주십시오. 프로젝터 유지 관리 (P.34) 를 참조하십시오.
- 1 시간 정도 램프의 열을 식혀주십시오.

### 규제 경고

프로젝터를 설치하고 사용하기 전에 규제 사항 (P.44) 부분을 읽어주십시오.

### 본 제품의 주요 특징

- 가벼운 중량으로 휴대 및 이동이 간편합니다.
- NTSC, PAL, SECAM 등 주요 비디오 표준과 호환합니다.
- 고휘도를 구현하여 대낮이나 조명이 켜진 회의실에서도 프레젠테이션이 가능합니다.
- 최대 해상도 SXGA, 16.7 million 컬러로 선명하고 깨끗한 화면을 표현합니다.
- 다양한 설치를 통해 전면, 후면 투사가 가능합니다.
- 설치 각도에 의해 발생하는 이미지 왜곡을 정방향으로 보정하는 고급 키스톤 보정 기능을 내장하고 있습니다.
- 입력 소스를 자동으로 감지합니다.

### 설명서 정보

본 설명서는 최종 사용자를 위한 것으로 DLP 프로젝터의 설치 및 작동 방법을 설명합니다. 가능한 한 관련 정보—예: 삽화 및 설명—를 한 페이지에 수록하였습니다. 이러한 인쇄에 맞춘 형식을 취한 것은 사용자의 편리와 인쇄 용지 절약을 통한 환경 보호를 목적으로 합니다. 인쇄 시에는 필요한 부분만 인쇄해 주십시오.

목차

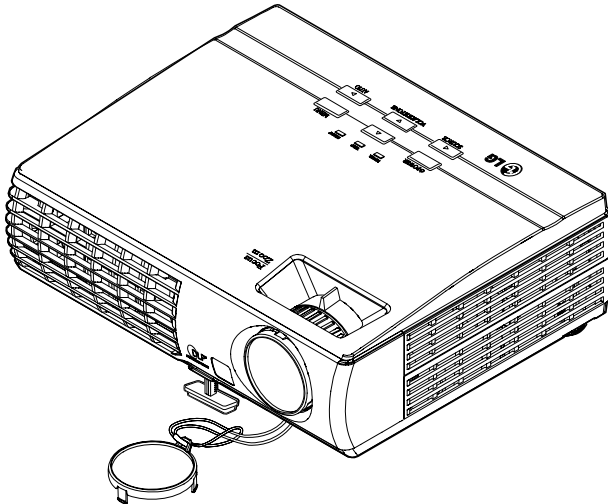
<b>시작하기.....</b>	<b>1</b>
구성 물품.....	1
프로젝터의 각 부분 명칭 및 기능.....	2
앞면/우측면.....	2
윗면—온스크린 디스플레이 (OSD) 버튼 및 LED.....	3
뒷면.....	4
밑면.....	5
리모콘의 각 부분 명칭 및 기능.....	6
리모콘의 조작 범위.....	8
프로젝터 및 리모콘 버튼.....	8
리모콘.....	8
<b>설정 및 조작.....</b>	<b>9</b>
리모콘 배터리 넣기.....	9
입력 기기 연결.....	10
프로젝터 시작 및 종료.....	11
암호 (보안 잠금) 설정.....	13
프로젝터 높이 조절.....	15
줌, 초점, 키스톤 조절.....	16
볼륨 조절.....	17
<b>OSD 메뉴 설정.....</b>	<b>18</b>
OSD 메뉴 제어 버튼.....	18
OSD 사용.....	18
OSD 언어 설정.....	19
OSD 메뉴 개요.....	20
OSD 하부 메뉴 개요.....	21
이미지 메뉴.....	22
색상 관리.....	23
컴퓨터 메뉴.....	24
비디오/오디오 메뉴.....	25
설정 1 메뉴.....	26
설치 2 메뉴.....	27
OSD 메뉴 설정.....	28
주변기기 테스트.....	29
램프 사용 시간 리셋.....	29
Factory 초기화.....	30
상태.....	30
<b>유지 관리 및 보안.....</b>	<b>31</b>
램프 교체.....	31
램프 초기화.....	33
프로젝터 유지 관리.....	34
렌즈 닦기.....	34
케이스 닦기.....	34
켄싱턴® 잠금 장치 사용.....	35
<b>문제 해결.....</b>	<b>36</b>
일반적인 문제 및 해결 방법.....	36
문제 해결 팁.....	36
LED 오류 메시지.....	37
이미지 문제.....	37
램프 문제.....	38
리모콘 문제.....	38
오디오 문제.....	38
프로젝터 수리.....	38

사양 .....	39
사양 .....	39
입력 커넥터 .....	39
투사 거리 V.S. 투사 크기 .....	40
타이밍 모드 표 .....	41
프로젝터 크기 .....	43
규제 사항.....	44
FCC 경고 .....	44
캐나다 .....	44
안전 인증.....	44
EN 55022 경고.....	44

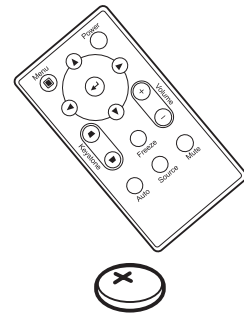
# 시작하기

## 구성 물품

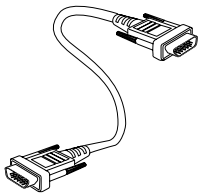
프로젝터가 포장된 상자를 주의해서 열고 다음의 물품들이 모두 들어있는지 확인하십시오.



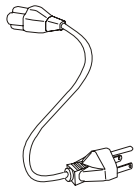
DLP 프로젝터



리모콘  
(3V CR2025 배터리 1 개)



RGB 케이블



전원 코드



오디오 케이블  
(옵션)



컴포넌트 케이블  
(옵션)



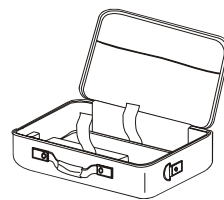
비디오 케이블  
(옵션)



S-비디오 케이블  
(옵션)



RGB-컴포넌트  
어댑터(옵션)



휴대용 가방



CD-ROM  
(본 사용 설명서)

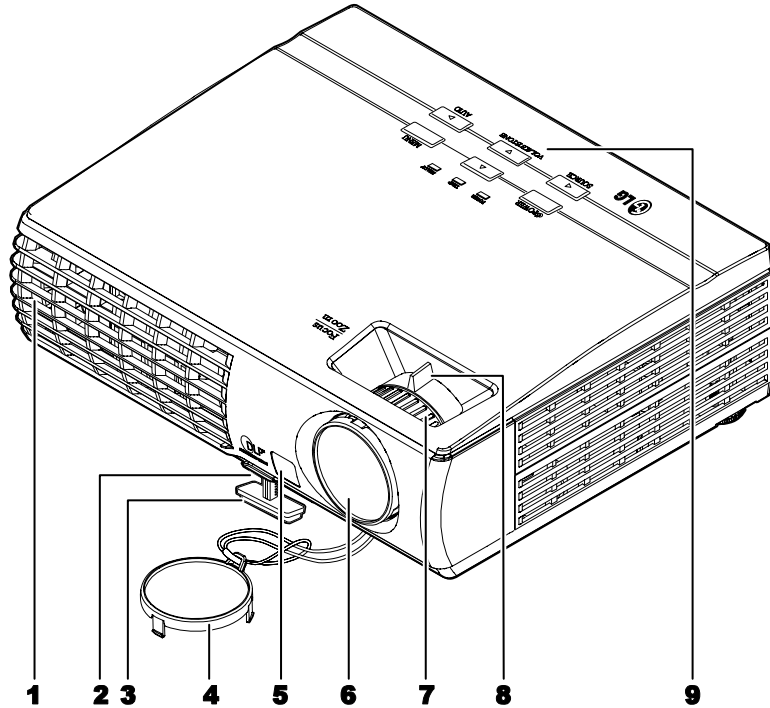
누락되거나 파손된 물품, 작동되지 않는 물품이 있으면 즉시 구입처에 문의하십시오. 보증 서비스를 위해 기기를 수리 보내야할 경우에 대비해 포장재를 잘 보관해 두십시오.

**주의:**

프로젝터를 먼지가 많은 환경에서 사용하지 마십시오.

프로젝터의 각 부분 명칭 및 기능

앞면/우측면



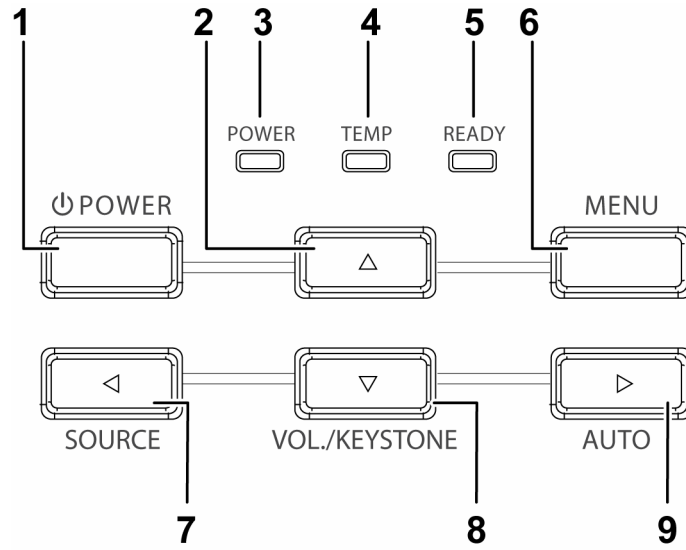
항목	명칭	기능	참고 페이지:
1.	환기구	프로젝터의 램프를 식힙니다	
2.	높이 조절 버튼	버튼을 누르면 높이 조절대가 나옵니다	15
3.	높이 조절대	프로젝터의 높이를 조절합니다	
4.	렌즈 뚜껑	렌즈를 사용하지 않을 때 뚜껑을 닫아 렌즈를 보호합니다	
5.	적외선 수신기	리모콘의 적외선 신호를 수신합니다	6
6.	렌즈	사용 전에 렌즈 뚜껑을 벗겨 주십시오	
7.	초점 링	투사된 이미지의 초점을 맞춥니다	16
8.	줌 링	투사된 이미지를 확대합니다	
9.	기능 키	윗면—온스크린 디스플레이 (OSD) 버튼 및 LED 를 참조하십시오.	3

**중요:**

프로젝터의 환기구는 램프의 열을 식히기 위해 원활한 공기 순환이 이뤄져야 합니다. 환기구를 차단하지 마십시오.

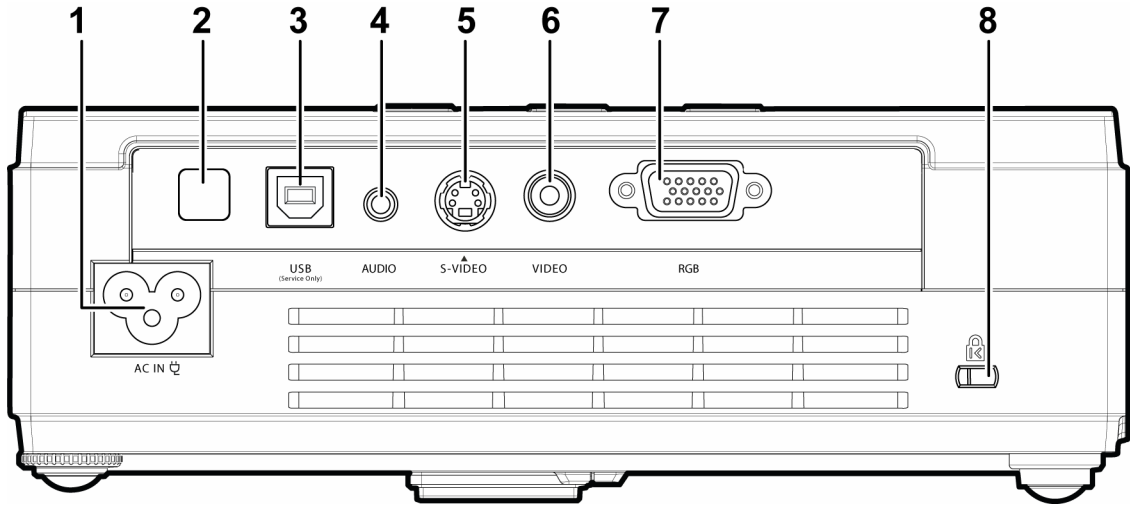


윗면—온스크린 디스플레이 (OSD) 버튼 및 LED



항목	명칭	기능	참고 페이지:
1.	⏻ (전원)	프로젝터의 전원을 켜거나 끕니다	
2.	▲ (상 커서)	OSD 메뉴를 이동하고 설정을 변경합니다	18
3.	전원 LED	초록	전원 켜짐
		꺼짐	전원 꺼짐(AC 꺼짐)
		점멸	오류 코드
4.	온도 LED	켜짐	시스템 과열
		꺼짐	정상 상태
5.	준비 LED	주황색	램프가 준비되었음
		점멸	램프가 준비되지 않음 (준비 중/종료 중/냉각 중) (LED 오류 메시지 (P.37) 참조)
6.	메뉴	OSD 메뉴를 불러오거나 종료합니다	
7.	◀ (좌 커서) / 소스	입력 장치를 감지합니다 OSD 메뉴를 이동하고 설정을 변경합니다	18
8.	▼ (하 커서) / 볼륨/키스톤	퀵 메뉴 - 키스톤, 오디오 볼륨 OSD 메뉴를 이동하고 설정을 변경합니다	17
9.	▶ (우 커서) / 자동	이미지크기, 위치 및 해상도를 최적화합니다 OSD 메뉴를 이동하고 설정을 변경합니다	7, 18

뒷면

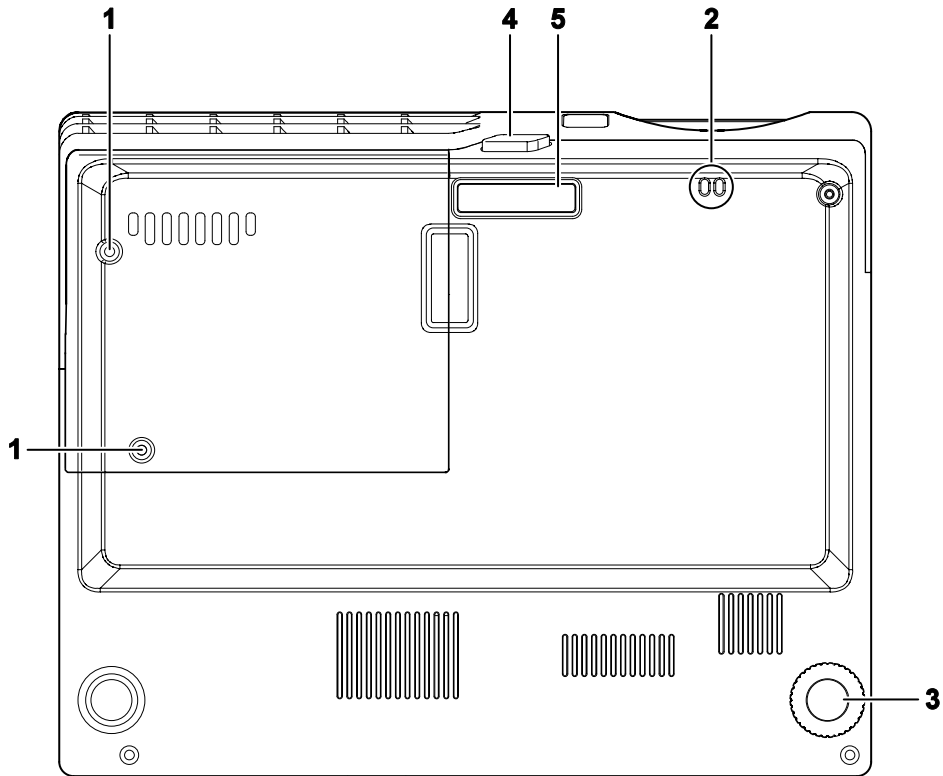


항목	명칭	기능	참고 페이지:
1.	AC 입력	전원 케이블을 연결합니다	11
2.	뒷면 적외선 수신기 (옵션)	리모콘의 적외선 신호를 수신합니다	10
3.	USB (서비스용)	컴퓨터의 USB 케이블을 연결합니다 (서비스용)	
4.	오디오	입력 장치의 오디오 케이블을 연결합니다	
5.	S-비디오	비디오 기기의 S-비디오 케이블을 연결합니다	
6.	비디오	비디오 기기의 비디오 케이블을 연결합니다	
7.	RGB	컴퓨터와 구성요소의 RGB 케이블을 연결합니다	35
8.	🔒 (보안 잠금)	켄싱턴® 잠금 장치를 사용하여 프로젝터를 고정된 물체에 묶어 놓을 수 있습니다	

**참고:**

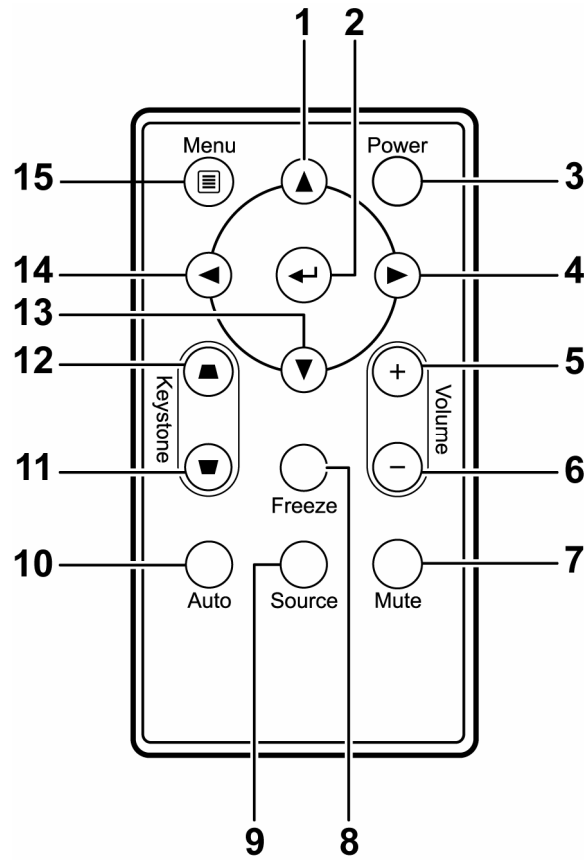
비디오 기기에 S-비디오와 RCA 잭 (컴포지트 비디오) 이 모두 있을 경우에는 S-비디오 커넥터를 연결하십시오. S-비디오가 좀 더 우수한 품질의 신호를 제공합니다.

밑면



항목	명칭	기능	참고 페이지:
1.	램프 덮개	램프를 교체할 때 제거합니다.	31
2.	렌즈 뚜껑 줄 고리	렌즈 뚜껑의 줄을 맵니다.	
3.	경사 조절기	조절기를 돌려 각도를 조절합니다.	15
4.	높이 조절 버튼	버튼을 누르면 높이 조절대가 나옵니다.	
5.	높이 조절대	높이 조절 버튼을 누르면 조절대가 내려옵니다.	

리모콘의 각 부분 명칭 및 기능



**중요:**

1. 밝은 형광 조명이 켜져 있는 환경에서 프로젝터를 사용하지 마십시오. 형광 조명의 특정 고주파수가 리모콘의 작동을 방해할 수 있습니다.
2. 리모콘과 프로젝터 사이에 장애물이 없도록 하십시오. 리모콘과 프로젝터 사이에 장애물이 있을 경우에는 프로젝터 스크린과 같은 반사면에 신호를 반사시킬 수 있습니다.
3. 프로젝터의 버튼과 키는 리모콘의 해당 버튼과 동일한 기능을 지닙니다. 본 사용 설명서에서는 리모콘의 버튼을 기준으로 기능을 설명합니다.

항목	명칭	기능	참고 페이지:
1.	상 커서	OSD 메뉴를 이동하고 설정을 변경합니다	18
2.	Enter	OSD 메뉴의 설정을 변경합니다	
3.	전원	프로젝터의 전원을 켜거나 끕니다	11
4.	우 커서	OSD 메뉴를 이동하고 설정을 변경합니다	18
5.	볼륨 +	볼륨을 높입니다	17
6.	볼륨 -	볼륨을 낮춥니다	
7.	음소거	내장 스피커를 끕니다	
8.	정지	스크린 위의 이미지를 정지/재생합니다	
9.	소스	입력 장치를 감지합니다	
10.	자동	주파수, 트래킹, 크기, 위치를 자동으로 조정합니다 (RGB 에만 해당).	
11.	키스톤 상	사다리꼴(상단이 넓은) 이미지 왜곡을 보정합니다	16
12.	키스톤 하	사다리꼴(하단이 넓은) 이미지 왜곡을 보정합니다	
13.	하 커서	OSD 메뉴를 이동하고 설정을 변경합니다	18
14.	좌 커서	OSD 메뉴를 이동하고 설정을 변경합니다	
15.	메뉴	OSD 를 불러옵니다	

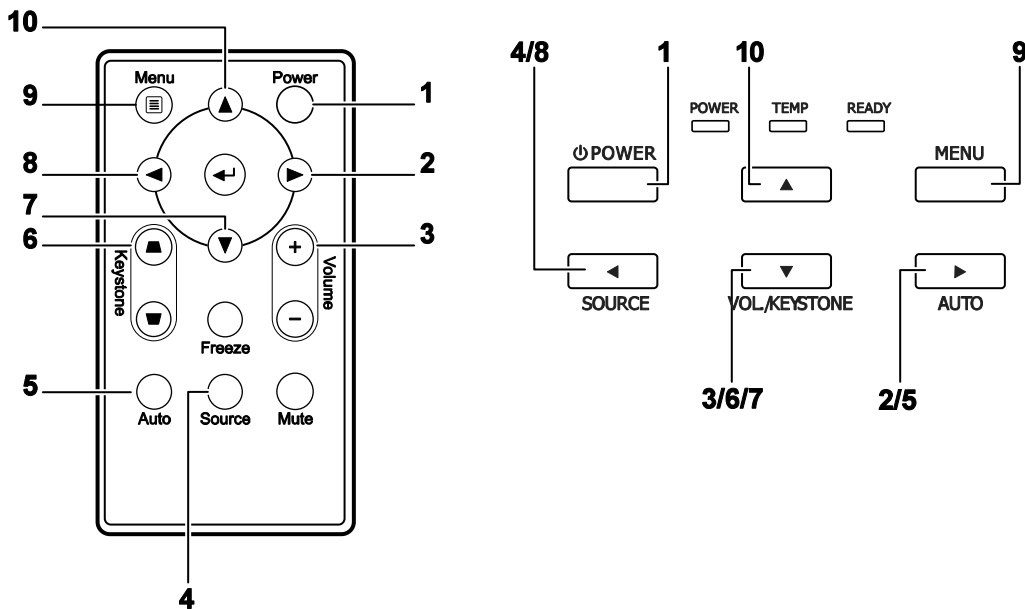
## 리모콘의 조작 범위

리모콘은 적외선 전파를 사용하여 프로젝터를 제어합니다. 리모콘과 프로젝터의 위치가 반드시 직선이 될 필요는 없습니다. 리모콘을 프로젝터의 측면 또는 뒷면과 수직이 되지 않도록 잡고 프로젝터와의 반경 7 미터(23 피트) 이내, 상하 15도 각도 이내에서 조작하십시오. 프로젝터가 리모콘 동작에 응답하지 않으면 사용 거리를 좁혀 보십시오.

## 프로젝터 및 리모콘 버튼

리모콘 또는 프로젝터 윗면에 있는 버튼을 사용하여 프로젝터를 조작할 수 있습니다. 리모콘 버튼으로 모든 조작이 가능하며, 프로젝터 버튼은 사용에 한계가 있습니다. 다음 그림은 리모콘과 프로젝터의 동일한 기능 버튼을 보여줍니다.

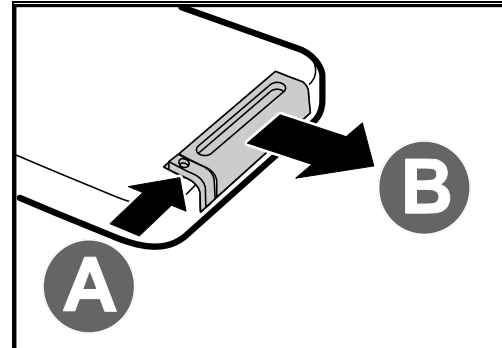
### 리모콘



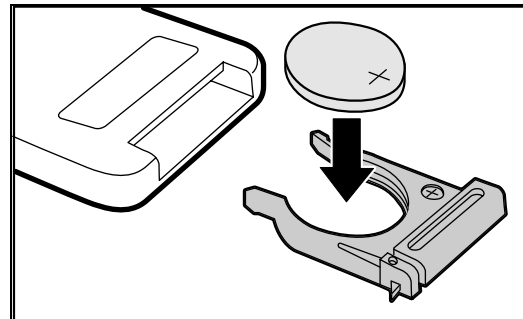
프로젝터 버튼 중에는 여러가지 기능을 지닌 버튼도 있습니다. 예를 들면, 프로젝터의 항목 3/6/7은 키스톤 버튼, 볼륨 조절, 하 커서 키로 기능합니다.

## 리모콘 배터리 넣기

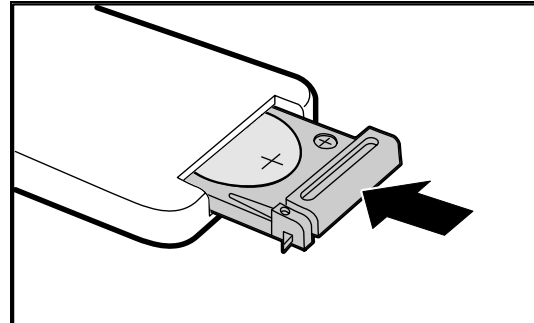
1. 배터리 수납부 커버를 화살표 방향으로 밀어서 엽니다 (A). 커버를 빼냅니다 (B).



2. 배터리의 양극이 위를 향하게 넣습니다.



3. 커버를 다시 설치합니다.

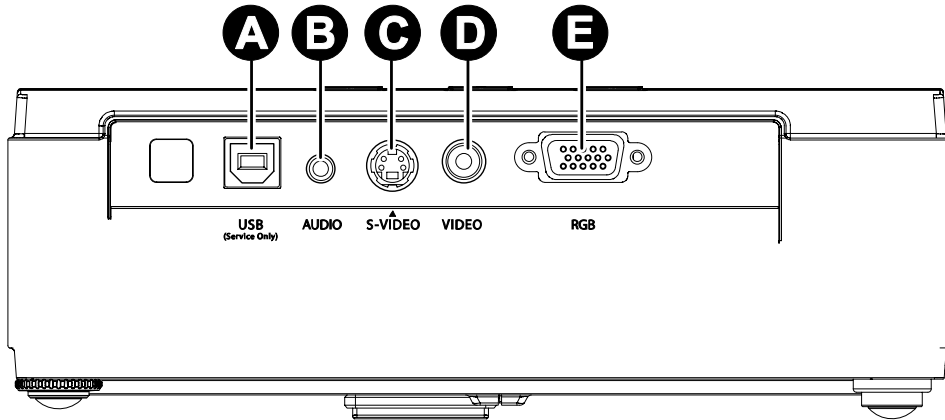


**주의:**

1. 3V 리튬이온 배터리 (CR2025) 만 사용하십시오.
2. 수명이 다한 배터리는 사용 지역의 규정을 준수하여 폐기하십시오.
3. 프로젝터를 장기간 사용하지 않을 경우에는 배터리를 분리해 주십시오.

## 입력 기기 연결

PC 또는 노트북 컴퓨터와 비디오 기기를 프로젝터에 동시에 연결할 수 있습니다. 비디오 기기에는 DVD, VCD, VHS 플레이어, 캠코더 및 디지털 카메라가 포함됩니다. 연결하려는 기기의 사용 설명서를 참조하여 적합한 출력 커넥터가 있는지 확인하십시오.



항목	명칭	기능
A	USB (서비스용)	컴퓨터의 USB 케이블을 연결합니다 (서비스용).
B	오디오	컴퓨터의 오디오 출력 단자에 연결된 오디오 케이블을 연결합니다. 비디오 기기의 오디오 케이블(미니잭 - RCA x 2)을 연결합니다.
C	S-비디오	비디오 기기의 S-비디오 케이블을 연결합니다.
D	비디오	비디오 기기의 비디오 케이블을 연결합니다.
E	RGB	컴퓨터의 RGB 케이블을 연결합니다. RGB - 컴포넌트 어댑터를 사용하여 DVD 입력 YCbCr / YPbPr 를 연결합니다.

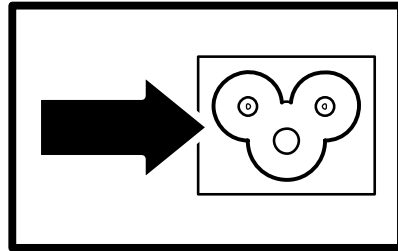
**경고:**

안전을 위해 입력 기기를 연결하기 전에 프로젝터 및 연결 장치의 모든 전원을 분리하십시오.



## 프로젝터 시작 및 종료

1. 전원 코드를 프로젝터에 연결합니다.  
전원 코드의 다른 쪽 끝을 벽면 콘센트에 연결합니다.  
프로젝터의 **전원** 및 **준비 LED**가 켜집니다.

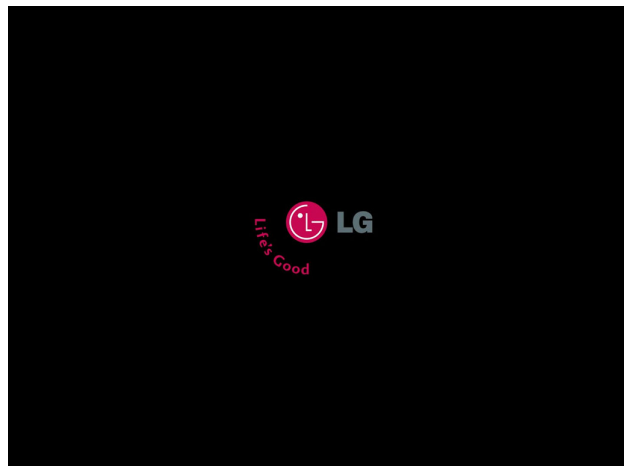


2. 연결된 장치의 전원을 켭니다.

3. 준비 LED의 주황색 불이 점멸을 멈추고 고정되면, **전원** 버튼을 눌러 프로젝터의 전원을 켭니다.

프로젝터의 로고 화면이 뜨고 연결된 기기가 감지됩니다.

보안 잠금이 활성화되어 있으면 암호 (보안 잠금) 설정 (P. 13) 을 참조하십시오.

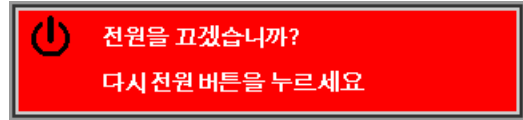


4. 한 개 이상의 입력 기기가 연결되어 있으면, **소스** 버튼을 누른 다음 **▲▼** 를 사용하여 장치를 선택합니다. (컴포넌트는 RGB - 컴포넌트 어댑터를 통해 지원됩니다.)



- RGB: 아날로그 RGB  
컴포넌트: DVD 입력 YCbCr / YPbPr, 또는 HDTV 입력 YPbPr (HD15 커넥터)
- 비디오: 전통적인 컴포지트 비디오
- S-Video: 슈퍼 비디오 (Y/C 분리)

5. “전원을 끄겠습니까? / 다시 전원 버튼을 누르세요” 메시지가 나타나면 **전원** 버튼을 누릅니다. 프로젝터의 전원이 꺼집니다.



**주의:**

1. 프로젝터를 시작하기 전에 렌즈 뚜껑을 제거하십시오.
2. 프로젝터의 램프가 식어 준비 LED의 점멸이 멈출 때까지 전원 코드를 분리하지 마십시오.

## 암호 (보안 잠금) 설정

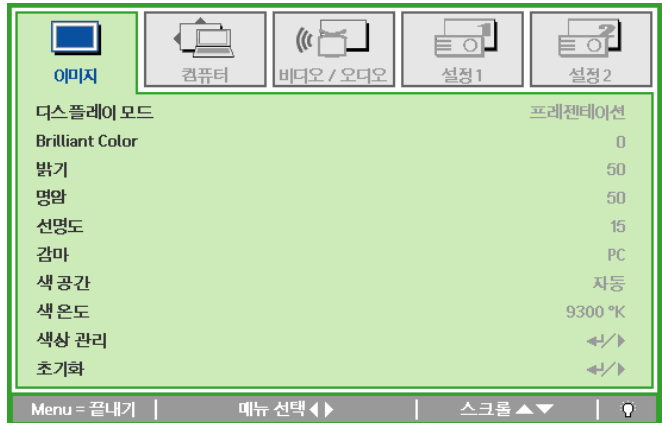
네 개의 (화살표) 버튼을 눌러 암호를 설정하여 프로젝터가 무단으로 사용되는 것을 방지할 수 있습니다. 이 기능을 사용하면 프로젝터의 전원을 켤 때마다 암호를 입력해야 합니다. (OSD 메뉴 사용에 대한 설명은 OSD 사용 (P.18) 및 OSD 언어 설정 (P.19) 을 참조하십시오.)

**중요:**

암호를 안전한 곳에 보관하십시오. 암호를 모르면 프로젝터를 사용할 수 없습니다. 암호를 잊었다면 대리점에 암호 삭제에 대한 정보를 문의하십시오.

1. 메뉴 버튼을 눌러 OSD 메뉴를 불러옵니다.

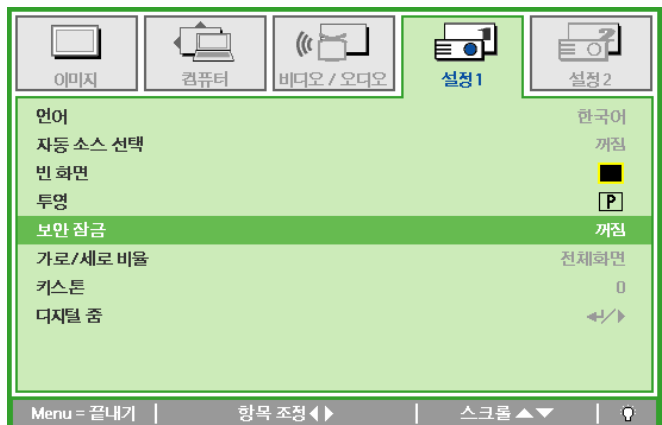
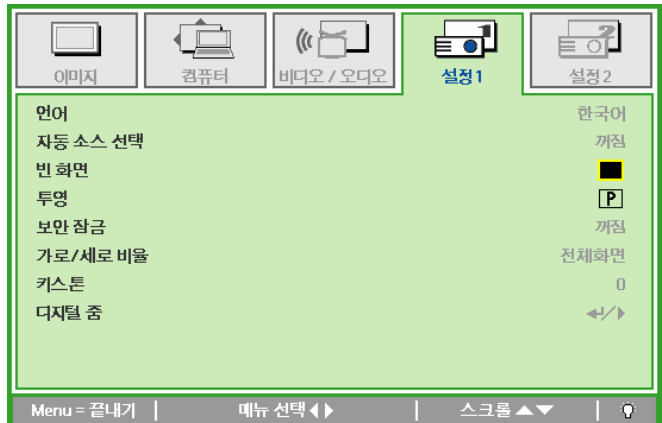
2. ◀▶ 버튼을 눌러 설정 1 메뉴로 이동합니다.



3. ▲▼ 버튼을 눌러 보안 잠금을 선택합니다.

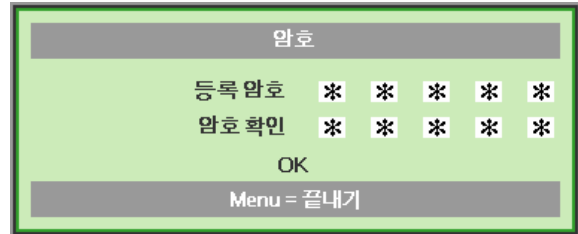
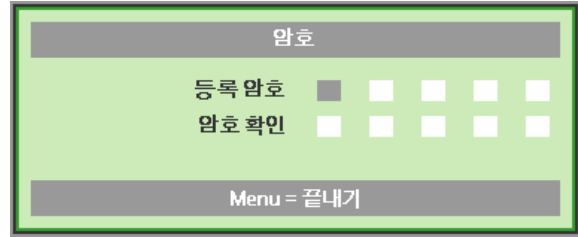
4. ▶◀ 버튼을 눌러 보안 잠금 기능을 활성화하거나 비활성화합니다.

암호 입력 창이 자동으로 나타납니다.



5. 키패드 또는 리모콘의 ▲▼◀▶ 버튼을 사용하여 암호를 입력할 수 있습니다. 같은 화살표를 5 번 사용하면 어떤 조합을 사용하든, 반드시 5 자리를 설정해야 합니다.

원하는 순서대로 커서 버튼을 눌러 암호를 설정합니다. 메뉴 버튼을 눌러 대화 창을 나갑니다.



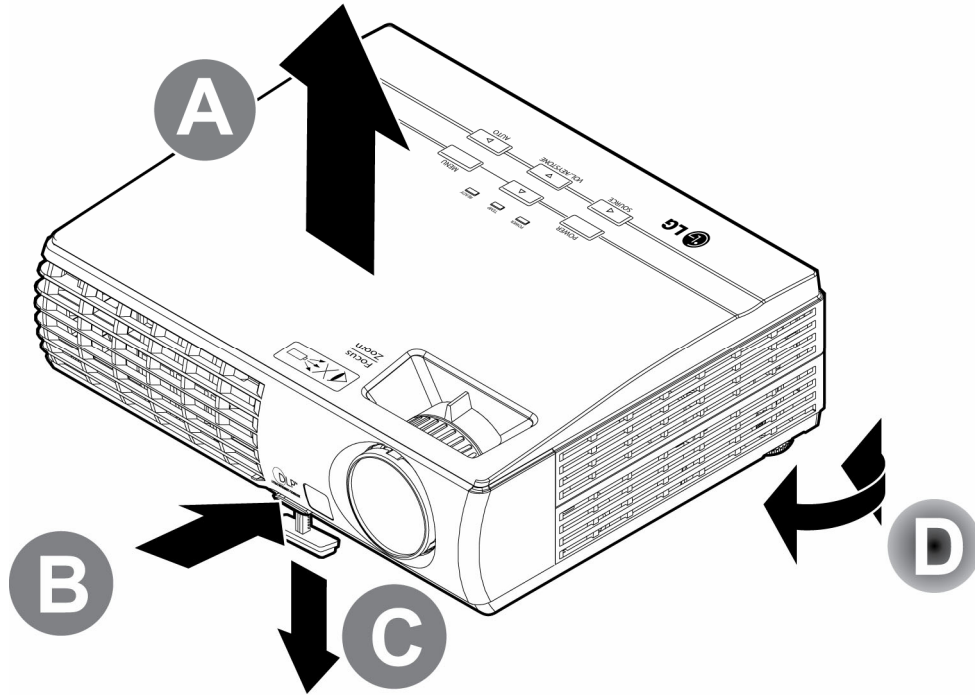
6. 전원 버튼을 눌렀을 때 보안 잠금이 활성화되어 있으면 암호 확인 메뉴가 나타납니다. 5 단계에서 설정한 순서대로 암호를 입력합니다. 암호를 잊었을 경우에는 서비스 센터에 문의하십시오. 서비스 센터에서 사용자를 확인하고 암호를 재설정할 수 있도록 도와줄 것입니다.



## 프로젝터 높이 조절

프로젝터를 설치할 때 다음 사항을 주의하여 설치하십시오.

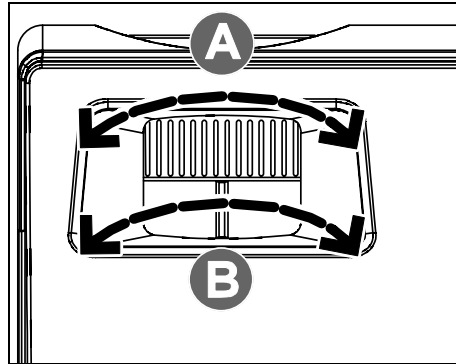
- 프로젝터를 설치할 테이블이나 스탠드는 평평하고 견고해야 합니다.
- 프로젝터를 스크린과 직각이 되도록 설치합니다.
- 케이블에 걸려 넘어지지 않도록 케이블을 안전한 위치에 설치합니다.



1. 프로젝터의 높이를 높이려면 프로젝터 [A] 를 들고 높이 조절 버튼 [B] 을 누릅니다.  
높이 조절대 [C] 가 내려옵니다.
2. 프로젝터의 높이를 낮추려면 높이 조절 버튼을 누르고 프로젝터를 아래로 누릅니다.
3. 이미지의 각도를 조절하려면 경사 조절기 [D] 를 좌우로 돌려 원하는 각도로 조절합니다.

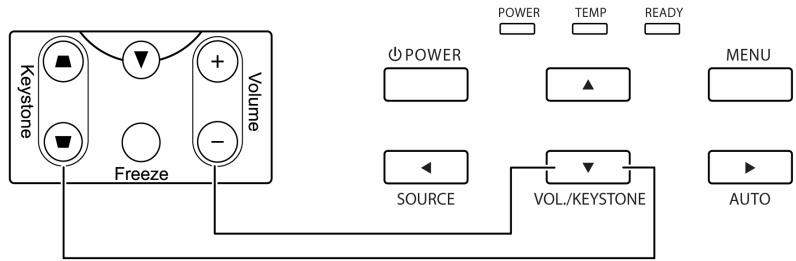
줌, 초점, 키스톤 조절

1. 이미지 줌 조절기 (프로젝터에 위치) 를 사용하여 투사된 이미지 및 스크린 크기를 조절합니다 B.



2. 이미지 초점 조절기 (프로젝터에 위치) 를 사용하여 투사된 이미지의 초점을 맞춥니다 A.

3. 키스톤 버튼 (프로젝터 또는 리모콘에 위치) 을 사용하여 사다리꼴 이미지 왜곡 (상단이 넓거나 하단이 넓은) 을 보정합니다.



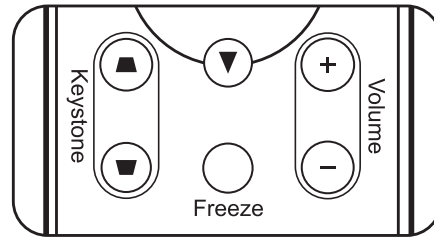
리모콘 및 OSD 패널

4. 키스톤 조절 창이 화면에 나타납니다.

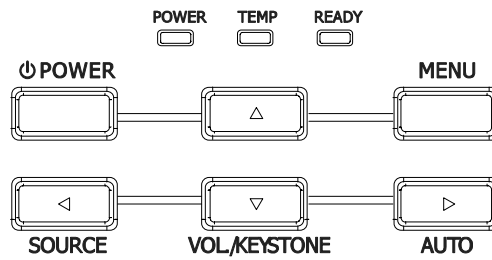


## 볼륨 조절

1. 리모콘의 볼륨 +/- 버튼을 누릅니다. 볼륨 조절 창이 화면에 나타납니다.



2. 키 패드의 하 커서 버튼을 눌러 볼륨 +/- 을 조절합니다.



3. 음소거 버튼을 눌러 볼륨을 끕니다. (이 기능은 리모콘에만 있습니다.)

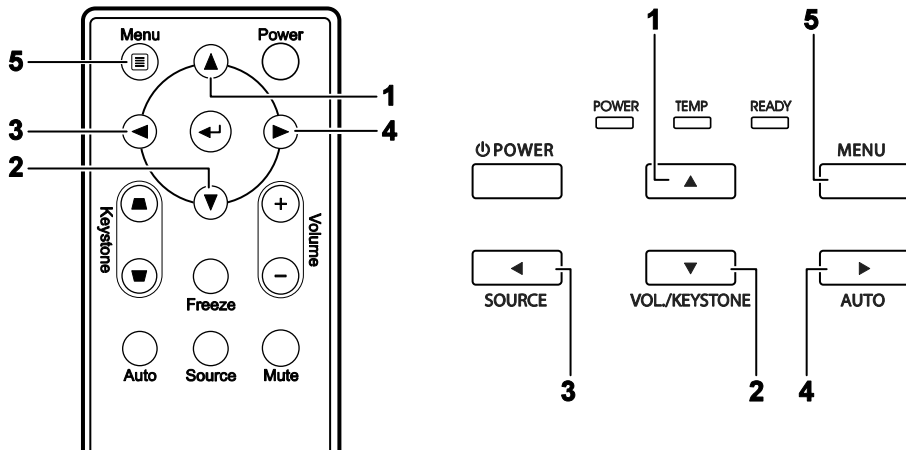


## OSD 메뉴 제어 버튼

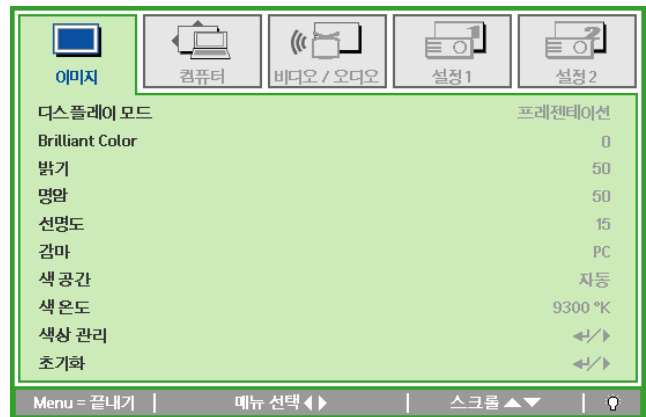
본 프로젝터에는 이미지 조절 및 다양한 설정을 변경할 수 있는 OSD 가 내장되어 있습니다.

### OSD 사용

리모콘 또는 프로젝터 위의 버튼을 사용하여 OSD 메뉴를 선택하고 변경할 수 있습니다. 다음 그림은 리모콘과 프로젝터의 동일한 기능 버튼을 보여줍니다.



1. OSD 를 불러오려면 **메뉴** 버튼을 누릅니다.
2. 다섯 종류의 메뉴가 있습니다. ◀▶ 버튼을 눌러 메뉴를 이동합니다.
3. ▲▼ 버튼을 눌러 메뉴의 상하로 이동합니다.
4. ◀▶ 버튼을 눌러 설정 값을 변경합니다.
5. **메뉴**를 눌러 OSD 를 종료하거나 하부 메뉴를 나갑니다.



#### 참고:

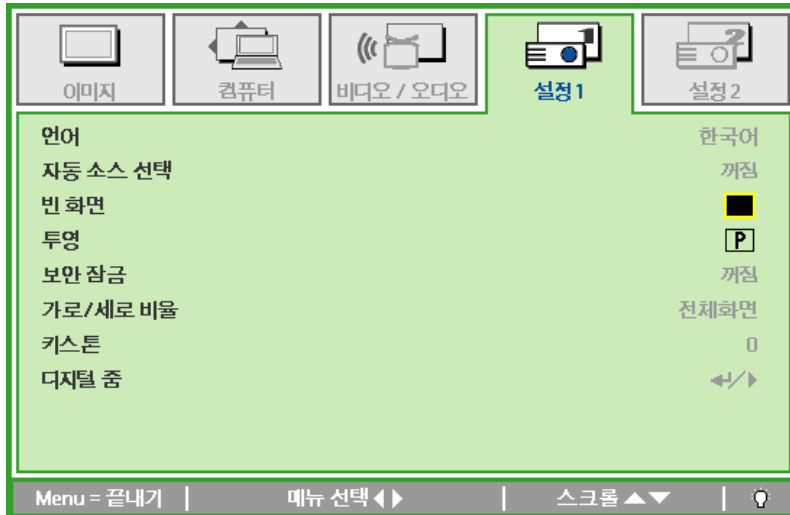
비디오 소스에 따라 조절할 수 없는 OSD 항목도 있습니다. 예를 들면, 컴퓨터 메뉴의 수평 조정/수직 조정 항목은 PC 에 연결했을 때만 조절할 수 있습니다. 조절할 수 없는 항목은 회색으로 표시됩니다.



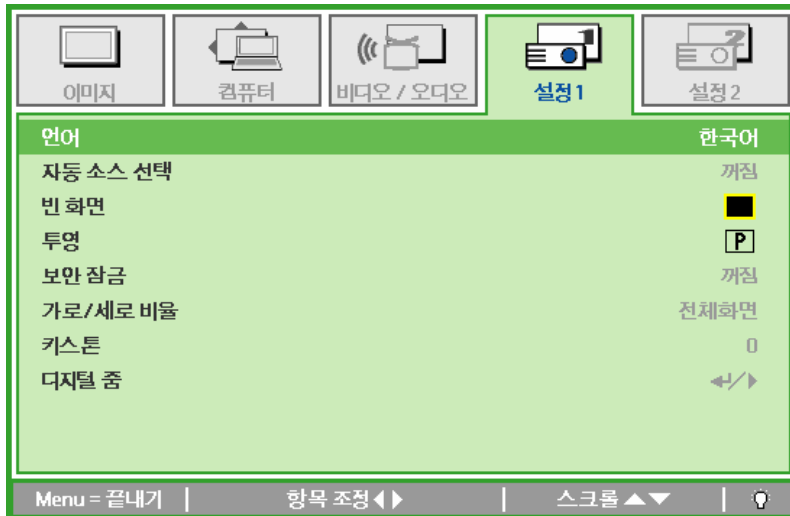
## OSD 언어 설정

계속하기 전에 OSD 언어를 원하는 언어로 설정하십시오.

1. 메뉴 버튼을 누릅니다. ◀▶ 버튼을 눌러 설정 1로 이동합니다.



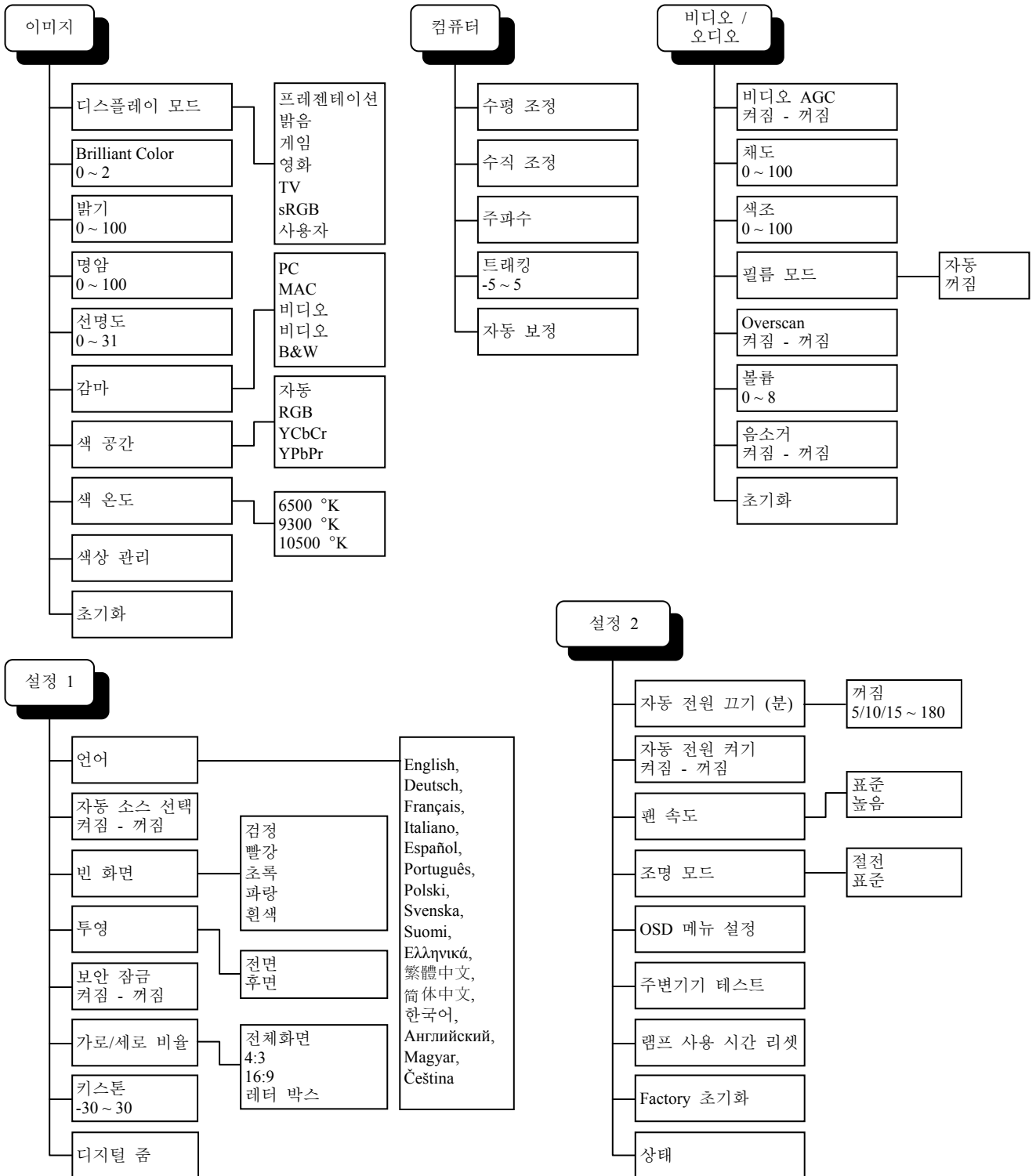
2. ▲▼ 버튼을 눌러 언어로 이동합니다.



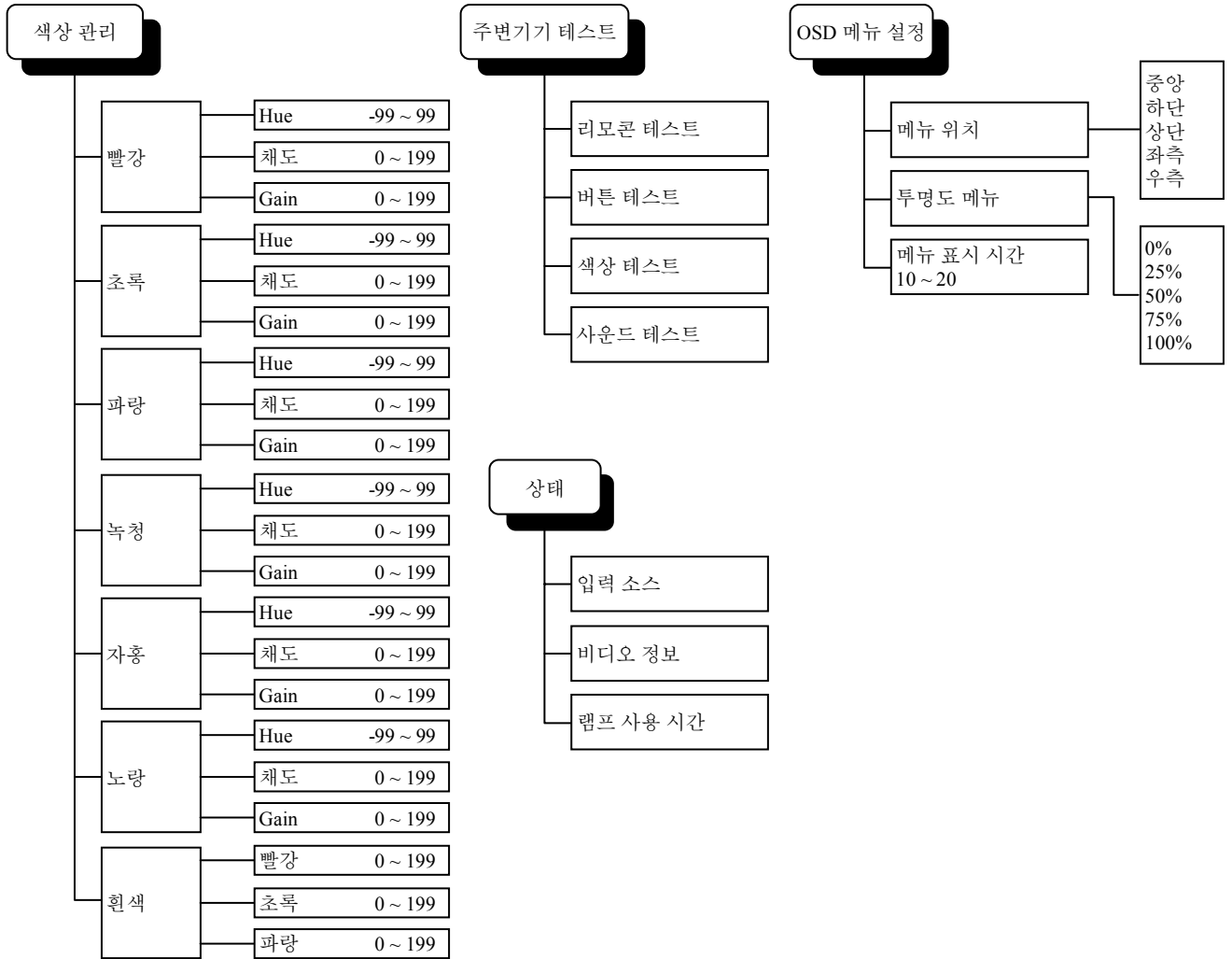
3. 원하는 언어가 표시될 때까지 ◀▶ 버튼을 누릅니다.
4. 메뉴 버튼을 두 번 눌러 OSD를 종료합니다.

## OSD 메뉴 개요

다음 개요도를 참조하면 설정 항목 및 설정 범위를 빠르게 찾아볼 수 있습니다.

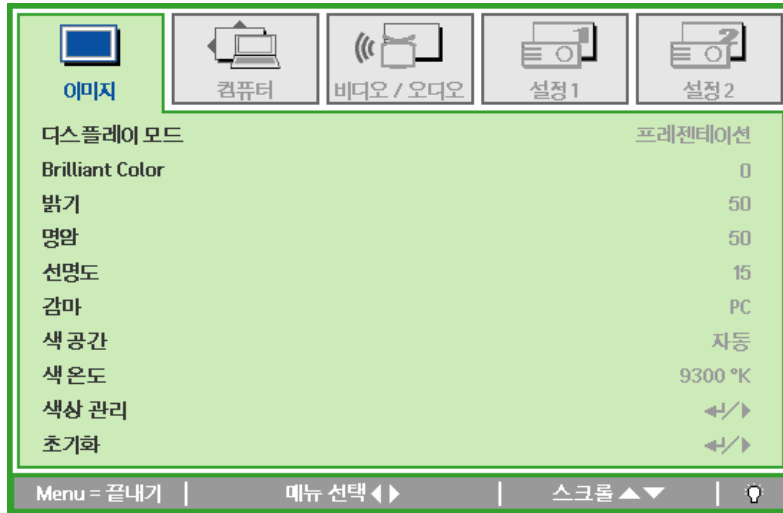


## OSD 하부 메뉴 개요



## 이미지 메뉴

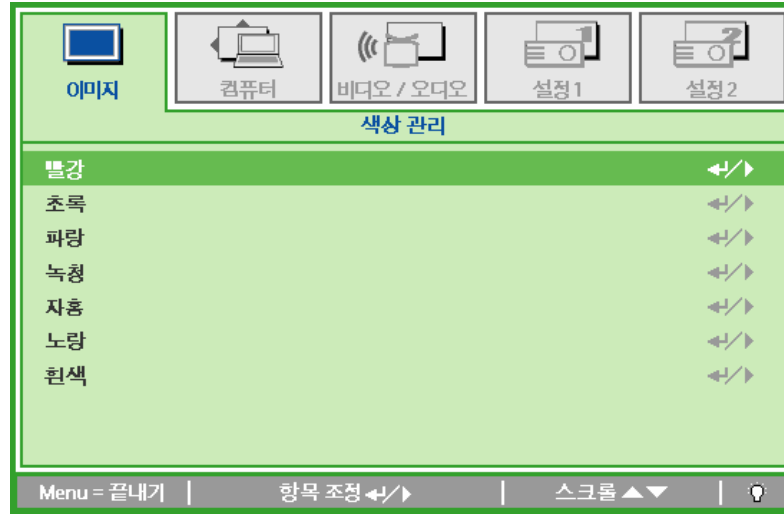
메뉴 버튼을 눌러 **OSD** 메뉴를 불러옵니다. ◀▶ 버튼을 눌러 **이미지 메뉴**로 이동합니다. ▲▼ 버튼을 눌러 **이미지 메뉴**의 상하로 이동합니다. ◀▶ 버튼을 눌러 설정 값을 변경합니다.



항목	기능
디스플레이 모드	◀▶ 버튼을 눌러 디스플레이 모드를 설정합니다.
Brilliant Color	◀▶ 버튼을 눌러 Brilliant Color 값을 조절합니다.
밝기	◀▶ 버튼을 눌러 디스플레이의 밝기를 조절합니다.
명암	◀▶ 버튼을 눌러 디스플레이의 명암을 조절합니다.
선명도	◀▶ 버튼을 눌러 디스플레이의 선명도를 조절합니다.
감마	◀▶ 버튼을 눌러 디스플레이의 감마 보정을 조절합니다.
색 공간	◀▶ 버튼을 눌러 색 공간을 조절합니다.
색 온도	◀▶ 버튼을 눌러 다른 색 온도를 선택합니다.
색상 관리	<b>Enter</b> / ▶ 를 눌러 색상 관리 메뉴를 불러옵니다. 자세한 내용은 색상 관리 (P.23) 를 참조하십시오.
초기화	<b>Enter</b> / ▶ 를 눌러 모든 설정을 기본 설정 값으로 초기화합니다.

## 색상 관리

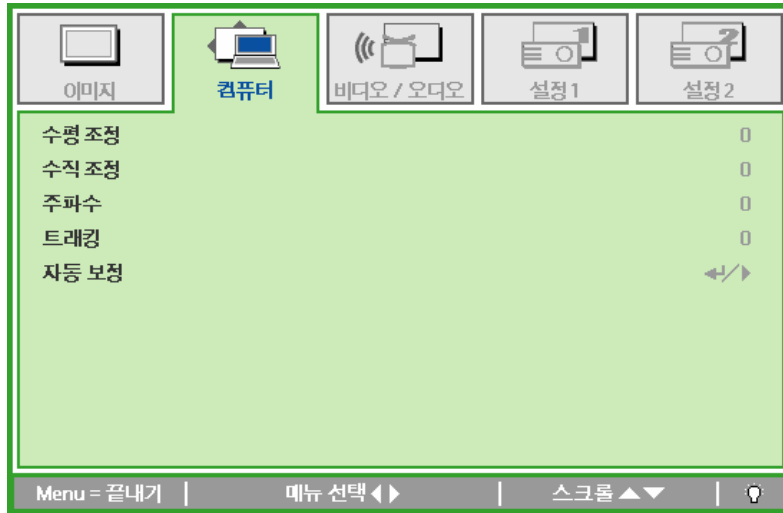
◀ (Enter) / ▶ 를 눌러 색상 관리 하부 메뉴를 불러옵니다.



항목	기능
빨강	빨강 색상 관리를 불러옵니다. ◀▶ 버튼을 눌러 Hue, 채도, Gain 을 조절합니다.
초록	초록 색상 관리를 불러옵니다. ◀▶ 버튼을 눌러 Hue, 채도, Gain 을 조절합니다.
파랑	파랑 색상 관리를 불러옵니다. ◀▶ 버튼을 눌러 Hue, 채도, Gain 을 조절합니다.
녹청	녹청 색상 관리를 불러옵니다. ◀▶ 버튼을 눌러 Hue, 채도, Gain 을 조절합니다.
자홍	자홍 색상 관리를 불러옵니다. ◀▶ 버튼을 눌러 Hue, 채도, Gain 을 조절합니다.
노랑	노랑 색상 관리를 불러옵니다. ◀▶ 버튼을 눌러 Hue, 채도, Gain 을 조절합니다.
흰색	흰색 색상 관리를 불러옵니다. ◀▶ 버튼을 눌러 Hue, 채도, Gain 을 조절합니다.

### 컴퓨터 메뉴

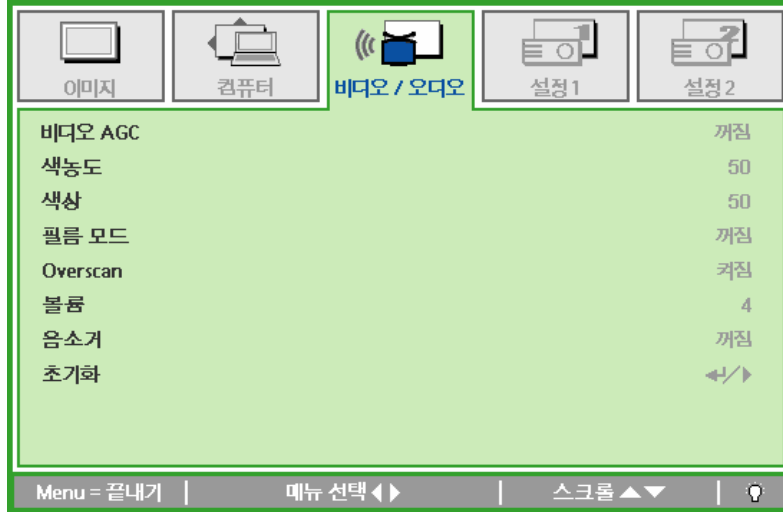
메뉴 버튼을 눌러 OSD 메뉴를 불러옵니다. ◀▶ 버튼을 눌러 컴퓨터 메뉴로 이동합니다. ▲▼ 버튼을 눌러 컴퓨터 메뉴의 상하로 이동합니다. ◀▶ 버튼을 눌러 설정 값을 변경합니다.



항목	기능
수평 조정	◀▶ 버튼을 눌러 디스플레이 위치를 좌우로 조절합니다.
수직 조정	◀▶ 버튼을 눌러 디스플레이 위치를 상하로 조절합니다.
주파수	◀▶ 버튼을 눌러 A/D 샘플링 클록을 조절합니다.
트래킹	◀▶ 버튼을 눌러 A/D 샘플링 도트를 조절합니다.
자동 보정	◀ (Enter) / ▶ 를 누르면 위상, 트래킹, 크기 및 위치가 자동으로 조절됩니다.

## 비디오/오디오 메뉴

메뉴 버튼을 눌러 **OSD** 메뉴를 불러옵니다. ◀▶ 버튼을 눌러 비디오/오디오 메뉴로 이동합니다. ▲▼ 버튼을 눌러 비디오/오디오 메뉴의 상하로 이동합니다. ◀▶ 버튼을 눌러 설정 값을 변경합니다.



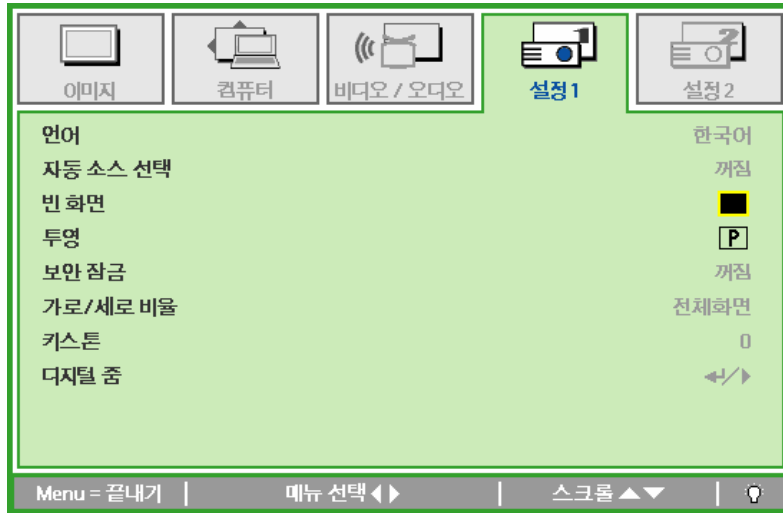
항목	기능
비디오 AGC	◀▶ 버튼을 눌러 비디오 소스의 Gain 자동 조정 기능을 활성화하거나 비활성화합니다.
채도	◀▶ 버튼을 눌러 비디오의 채도를 조절합니다.
색조	◀▶ 버튼을 눌러 비디오의 색조를 조절합니다.
필름 모드	◀▶ 버튼을 눌러 다른 필름 모드를 선택합니다.
Overscan	◀▶ 버튼을 눌러 오버스캔 기능을 활성화하거나 비활성화합니다.
볼륨	◀▶ 버튼을 눌러 오디오 볼륨을 조절합니다.
음소거	◀▶ 버튼을 눌러 스피커를 켜거나 끕니다.
초기화	<b>Enter</b> / ▶ 를 눌러 모든 설정을 기본 설정 값으로 초기화합니다.

### 참고:

인터레이스 비디오를 재생할 때 비디오 재깁 현상이 나타날 수 있습니다. 이 문제를 해결하려면 비디오/오디오 메뉴에서 필름 모드 기능을 조절하십시오.

## 설정 1 메뉴

메뉴 버튼을 눌러 **OSD** 메뉴를 불러옵니다. ◀▶ 버튼을 눌러 **설정 1** 메뉴로 이동합니다. ▲▼ 버튼을 눌러 **설정 1** 메뉴의 상하로 이동합니다. ◀▶ 버튼을 눌러 설정 값을 변경합니다.

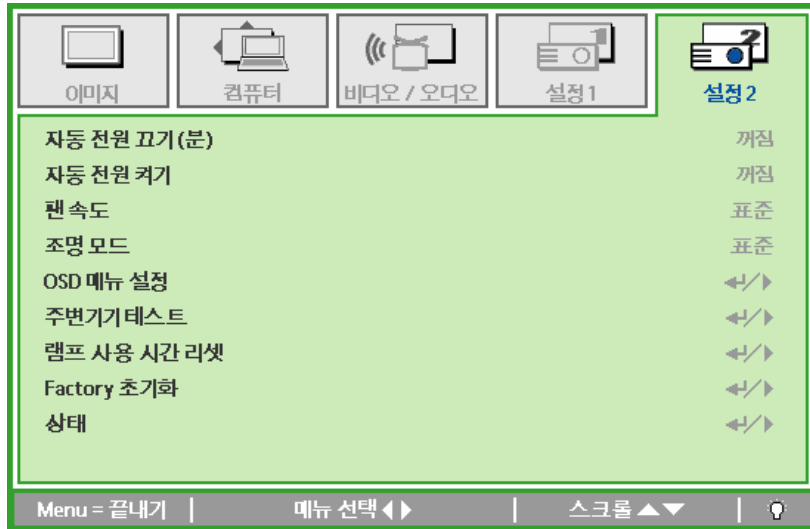


항목	기능
언어	◀▶ 버튼을 눌러 다른 언어 메뉴를 선택합니다.
자동 소스 선택	◀▶ 버튼을 눌러 모든 입력 포트에 대한 소스 자동 검색 기능을 활성화하거나 비활성화합니다.
빈 화면	◀▶ 버튼을 눌러 빈 화면의 색상을 선택합니다.
투영	◀▶ 버튼을 눌러 투영 방식을 선택합니다.
보안 잠금	◀▶ 버튼을 눌러 보안 잠금 기능을 활성화하거나 비활성화합니다.
가로/세로 비율	◀▶ 버튼을 눌러 비디오의 가로/세로 비율을 조절합니다. 참고: 가로/세로 비율은 디지털 줌 기능이 비활성화되어 있을 때만 조절할 수 있습니다.
키스톤	◀▶ 버튼을 눌러 디스플레이의 키스톤을 조절합니다.
디지털 줌	<b>Enter</b> / ▶ 를 눌러 디지털 줌 메뉴를 불러옵니다. ▲ 를 누르면 줌이 확대되고, ▼ 를 누르면 줌이 축소됩니다. ◀▶ 버튼을 사용하여 팬 기능을 사용합니다. 참고: 팬 기능을 사용하려면 먼저 줌을 확대해야 합니다. 참고: SXGA/SXGA+/UXGA 해상도에서는 디지털 줌이 비활성화됩니다.



## 설치 2 메뉴

메뉴 버튼을 눌러 **OSD** 메뉴를 불러옵니다. ◀▶ 버튼을 눌러 **설정 2** 메뉴로 이동합니다. ▲▼ 버튼을 눌러 **설정 2** 메뉴의 상하로 이동합니다.



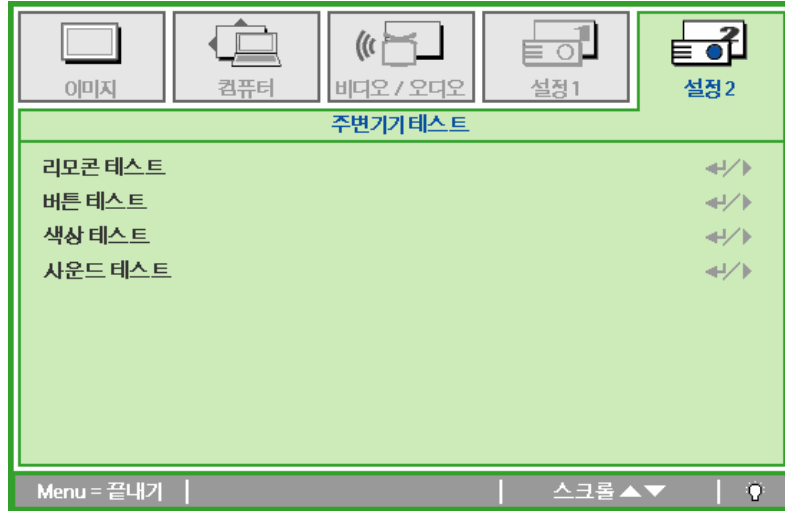
항목	기능
자동 전원 끄기 (분)	◀▶ 버튼을 눌러 입력 신호가 없을 때 램프가 자동으로 꺼지는 기능을 활성화하거나 비활성화합니다.
자동 전원 켜기	◀▶ 버튼을 눌러 AC 전원이 공급되면 자동으로 전원이 켜지는 기능을 활성화하거나 비활성화합니다.
팬 속도	◀▶ 버튼을 눌러 팬 속도를 표준 또는 높음으로 선택합니다. 참고: 고온, 다습 또는 높은 고도의 환경에서는 높음으로 선택할 것을 권합니다.
조명 모드	◀▶ 버튼을 눌러 조명 모드의 밝기를 높게 또는 램프의 수명을 연장하기 위해 낮게 선택합니다.
OSD 메뉴 설정	⏪ (Enter) / ▶ 를 눌러 OSD 설정 메뉴를 불러옵니다. OSD 설정 메뉴에 대한 설명은 18 페이지를 참조하십시오.
주변기기 테스트	⏪ (Enter) / ▶ 를 눌러 주변기기 테스트 메뉴를 불러옵니다. 주변기기 테스트에 대한 설명은 29 페이지를 참조하십시오.
램프 사용 시간 리셋	⏪ (Enter) / ▶ 를 눌러 램프 사용 시간을 초기화합니다. 메뉴를 눌러 취소합니다. 램프 사용 시간 리셋에 대한 설명은 29 페이지를 참조하십시오.
Factory 초기화	⏪ (Enter) / ▶ 를 눌러 전체 항목의 설정 값을 기본 값으로 초기화합니다. Factory 초기화에 대한 설명은 30 페이지를 참조하십시오.
상태	⏪ (Enter) / ▶ 를 눌러 상태 메뉴를 불러옵니다. 상태에 대한 설명은 30 페이지를 참조하십시오.

OSD 메뉴 설정



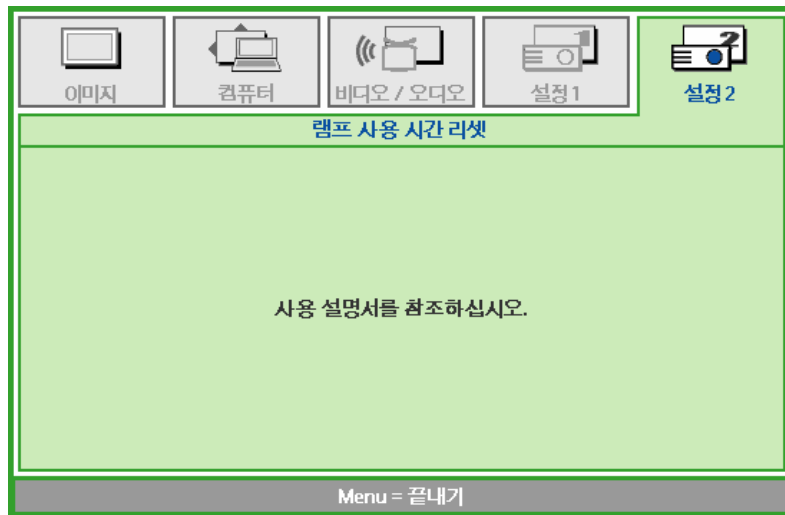
항목	기능
메뉴 위치	◀▶ 버튼을 눌러 OSD 를 표시할 위치를 선택합니다.
투명도 메뉴	◀▶ 버튼을 눌러 OSD 배경의 투명도를 선택합니다.
메뉴 표시 시간	◀▶ 버튼을 눌러 OSD 를 표시할 시간을 선택합니다.

주변기기 테스트



항목	기능
리모콘 테스트	← (Enter) / → 를 눌러 리모콘 상태를 테스트합니다.
버튼 테스트	← (Enter) / → 를 눌러 키패드의 버튼을 테스트합니다.
색상 테스트	← (Enter) / → 를 눌러 스크린의 색상을 선택합니다.
사운드 테스트	← (Enter) / → 를 눌러 내장 스피커의 사운드 기능을 테스트합니다.

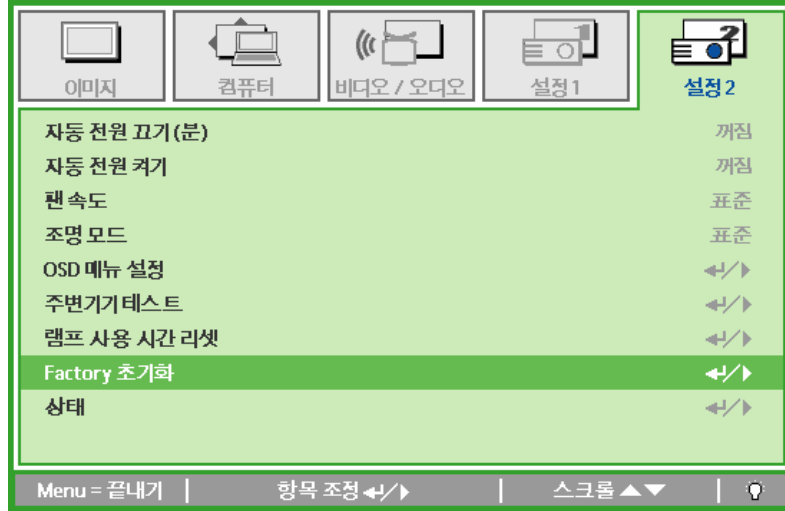
램프 사용 시간 리셋



램프 사용 시간 카운터를 설정하려면 램프 초기화 (P.33) 를 참조하십시오.

### Factory 초기화

▲▼ 버튼을 눌러 **설정 2** 메뉴의 상하로 이동합니다. **Factory 초기화** 하부 메뉴를 선택하고 ◀(Enter)/ ▶를 누르면 모든 메뉴 항목이 기본 설정 값으로 초기화됩니다.



### 상태

▲▼ 버튼을 눌러 **설정 2** 메뉴의 상하로 이동합니다. **설정 2** 하부 메뉴를 선택하고 ◀(Enter)/ ▶를 눌러 **상태** 하부 메뉴를 불러옵니다.



항목	기능
입력 소스	사용할 입력 소스를 표시합니다.
비디오 정보	RGB 소스에 대한 해상도/비디오 정보 및 비디오 소스의 색상 표준을 표시합니다.
램프 사용 시간	램프를 사용한 시간을 표시합니다. 절전 카운터와 표준 카운터는 따로 측정됩니다.

## 유지 관리 및 보안

## 램프 교체

램프의 수명이 다하면 교체해야 합니다. 대리점에서 승인된 부품만을 구입해 사용하십시오.

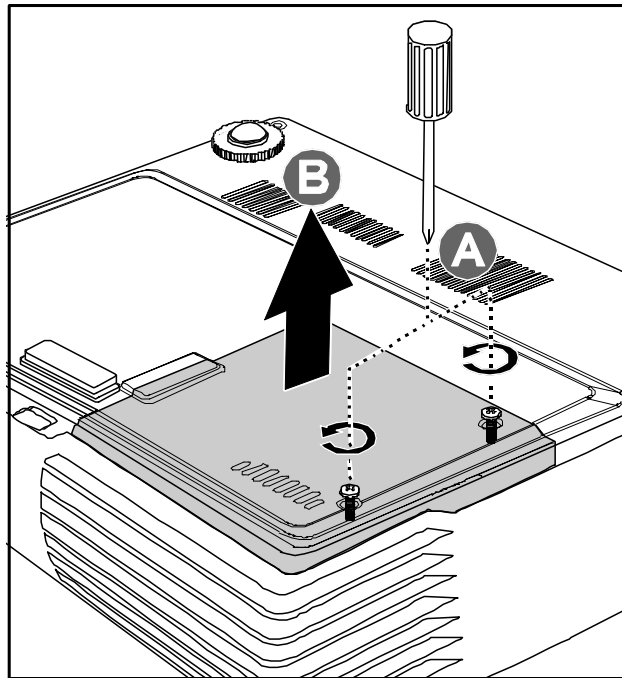
**중요:**

- a. 본 제품에 사용된 형광 램프에는 소량의 수은이 포함되어 있습니다.
- b. 본 제품을 일반 가정 쓰레기와 함께 폐기하지 마십시오.
- c. 본 제품은 사용하는 지역의 규제에 따라 폐기하십시오.

**경고:**

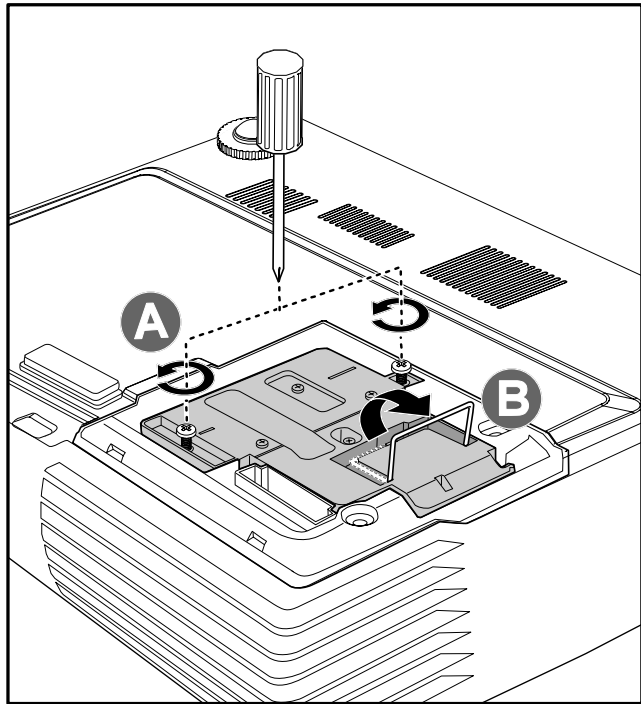
램프를 교체하기 전에 최소 30 분 이상 프로젝터의 전원을 끄고 플러그를 뽑아 두십시오. 이 지시에 따르지 않으면 심각한 화상을 입을 수 있습니다.

1. 램프 수납부 커버를 고정하고 있는 나사 2 개를 풀니다 (A).
2. 램프 수납부 커버를 엽니다 (B).

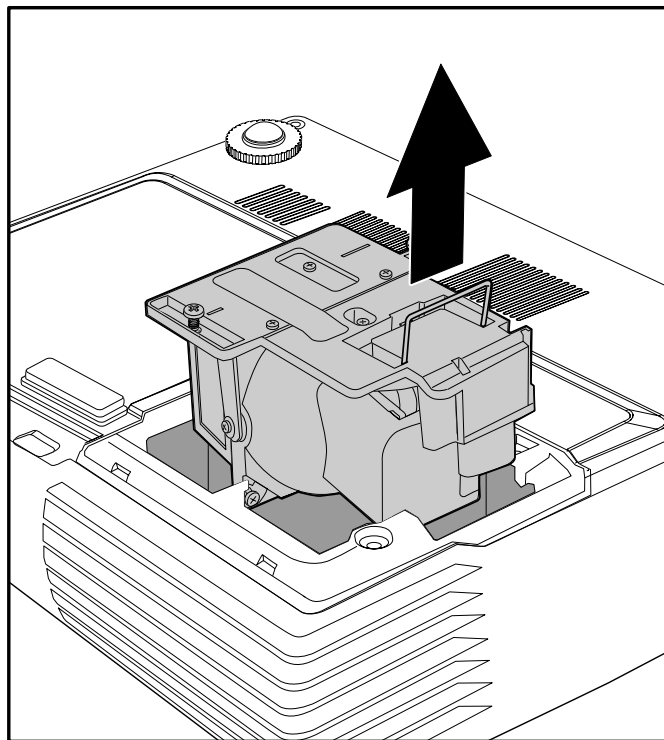


3. 램프 모듈의 나사 2 개를  
푼니다 (A).

4. 모듈 손잡이를 세웁니다 (B).

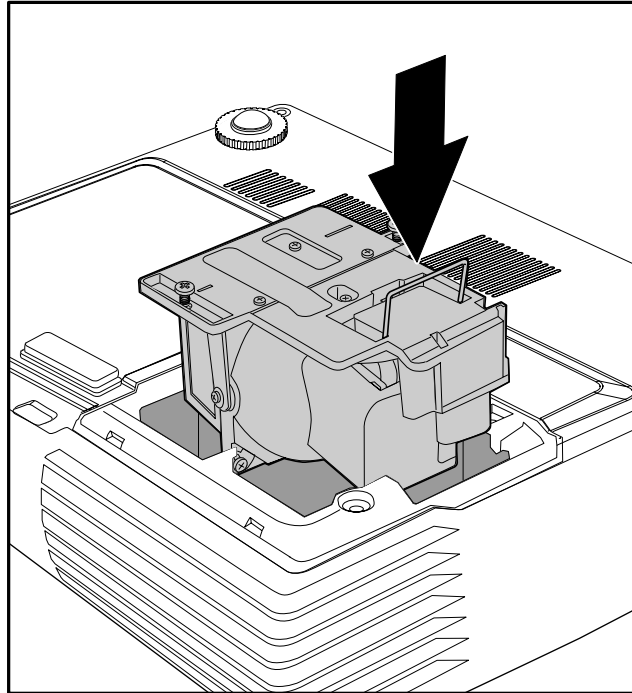


5. 모듈 손잡이를 잡고 램프  
모듈을 빼냅니다.



- 1-5 단계를 역으로 진행하여 새 램프 모듈을 설치합니다.  
램프를 커넥터에 맞춰 설치하고 손상을 방지하기 위해 수평이 맞는지 확인하십시오.

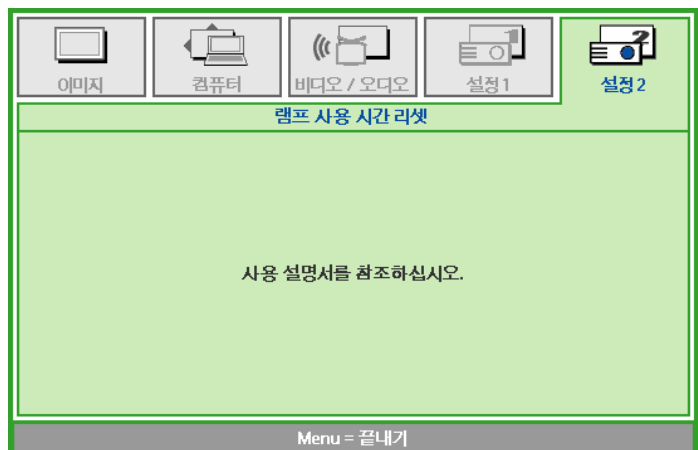
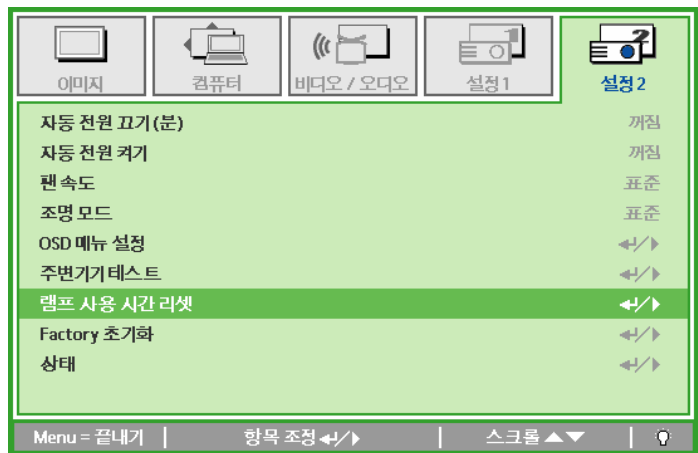
**참고:** 나사를 조이기 전에 램프 모듈이 제자리에 확실하게 설치되어 있어야 하며 램프 커넥터가 올바르게 연결되어 있어야 합니다.



### 램프 초기화

램프를 교체한 후에는 램프시간을 0으로 초기화해야 합니다. 다음 절차에 따르십시오.

1. 메뉴 버튼을 눌러 OSD 메뉴를 불러옵니다.
2. ◀▶ 버튼을 눌러 설정 2 메뉴로 이동합니다.
3. ▲▼ 버튼을 눌러 램프 사용 시간 리셋으로 이동합니다.
4. ▶ 또는 ◀ 버튼을 누릅니다.  
메시지 화면이 나타납니다.
5. ▼▲◀▶ 버튼을 눌러 램프 사용 시간을 리셋합니다.
6. 메뉴 버튼을 눌러 설정 2 메뉴로 돌아갑니다.



## 프로젝터 유지 관리

프로젝터에 묻은 먼지와 오물을 잘 닦아주면 프로젝터를 고장 없이 사용할 수 있습니다.

### 경고:

1. 프로젝터를 닦기 전에 최소 30 분 이상 프로젝터의 전원을 끄고 플러그를 뽑아 두십시오. 이 지시에 따르지 않으면 심각한 화상을 입을 수 있습니다.
2. 축축한 천을 사용하십시오. 프로젝터의 환기구에 물이 들어가지 않게 하십시오.
3. 청소 중 프로젝터 내부에 소량의 물이 들어간 경우에는 전원을 연결하지 말고 통풍이 잘 되는 곳에 몇 시간 놓아 두십시오.
4. 청소 중 프로젝터 내부에 다량의 물이 들어간 경우에는 서비스 센터에 프로젝터의 수리를 요청하십시오.

### 렌즈 닦기

렌즈 세척제는 카메라 상점에서 쉽게 구입할 수 있습니다. 다음 설명에 따라 프로젝터의 렌즈를 닦아주십시오.

1. 깨끗하고 부드러운 천에 소량의 렌즈 세척제를 묻힙니다. (세척제를 렌즈에 직접 뿌리지 마십시오.)
2. 원을 그리 듯 가볍게 렌즈를 닦아줍니다.

### 주의:

1. 연마제 또는 용제를 사용하지 마십시오.
2. 프로젝터 케이스에 세척제를 사용하면 변색 또는 퇴색의 우려가 있으니 사용하지 마십시오.

### 케이스 닦기

다음 설명에 따라 프로젝터의 케이스를 닦아주십시오.

1. 깨끗한 젖은 천으로 먼지를 닦아냅니다.
2. 식기 세척제와 같은 연성 세제를 푼 미지근한 물에 천을 적셔 케이스를 닦아줍니다.
3. 천에 남은 세제를 완전히 제거한 후 프로젝터를 다시 닦아줍니다.

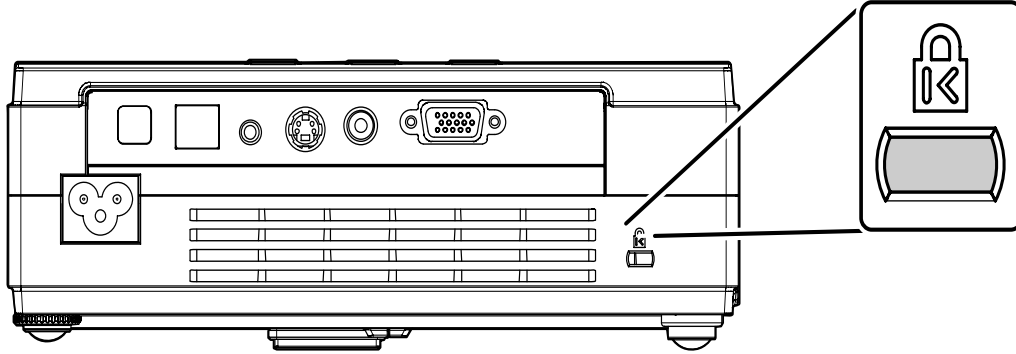
### 주의:

케이스의 변색 또는 탈색의 우려가 있으니 연마제나 알콜 성분이 포함된 세제는 사용하지 마십시오.



## 켄싱턴® 잠금 장치 사용

도난을 방지하려면 켈싱턴 잠금 장치 슬롯에 보안 케이블을 연결하여 프로젝터를 고정된 물체에 묶어 놓으십시오.



### 참고:

적합한 켈싱턴 보안 케이블 구입에 대한 자세한 정보는 대리점에 문의하십시오.

이 보안 슬롯은 켈싱턴의 MicroSaver 보안 시스템에 부합됩니다. 켈싱턴 관련 문의처: Kensington, 2853 Campus Drive, San Mateo, CA 94403, U.S.A. 전화: 800-535-4242, <http://www.Kensington.com>.

## 일반적인 문제 및 해결 방법

여기서는 프로젝터를 사용할 때 발생할 수 있는 문제의 해결 방법을 제공합니다. 이 방법들을 수행해도 문제가 여전히 해결되지 않으면 대리점에 문의하십시오.

케이블 연결 불량과 같은 단순한 문제를 간과하여 문제 해결에 오랜 시간을 허비하는 경우가 종종 있습니다. 문제에 대한 해결 방법을 시도하기 전에 먼저 다음 사항을 확인하십시오.

- 다른 전기 제품을 연결하여 전기 콘센트가 정상적으로 작동하는지 확인하십시오.
- 프로젝터가 켜져 있는지 확인하십시오.
- 모든 케이블이 단단히 연결되어 있는지 확인하십시오.
- 연결된 장치가 켜져 있는지 확인하십시오.
- 연결된 PC가 대기 모드가 아닌지 확인하십시오.
- 연결된 노트북 컴퓨터가 외부 디스플레이로 설정되어 있는지 확인하십시오. (이것은 일반적으로 노트북의 Fn 키 조합을 눌러 확인할 수 있습니다.)

## 문제 해결 팁

문제 해결 섹션에 제안된 순서대로 작업을 수행하면 문제를 빠르게 해결할 수 있습니다.

문제를 정확히 파악하여 문제가 없는 부품을 교체하지 않도록 하십시오.

예를 들어, 배터리를 교환해도 문제가 해결되지 않으면 원래 배터리를 다시 설치하고 다음 절차를 수행하십시오.

문제 해결을 위해 수행한 절차를 기록해 두십시오. 이 정보는 기술 지원 센터에 전화 문의를 하거나 서비스 센터에 수리를 보낼 때 유용하게 사용됩니다.

## LED 오류 메시지

오류 코드 메시지	전원 LED 점멸	과열 LED	준비 LED 점멸
과열	0	켜짐	0
과열 상태 오류	4	0	0
램프 오류	5	0	0
팬 1 오류	6	0	1
팬 2 오류	6	0	2
팬 3 오류	6	0	3
램프 커버 열림	7	0	0
DMD 오류	8	0	0
컬러 휠 오류	9	0	0

오류가 발생하면 AC 전원 코드를 분리하고 일(1) 분 정도 기다린 후에 프로젝터를 다시 시작하십시오. 전원 또는 준비 LED가 여전히 점멸하거나 과열 LED에 불이 들어오면 서비스 센터에 문의하십시오.

## 이미지 문제

**문제: 스크린에 이미지가 나타나지 않는다**

1. 노트북 또는 데스크탑 PC의 설정을 확인하십시오.
2. 모든 기기의 전원을 끄고 올바른 순서로 전원을 다시 켜십시오.

**문제: 이미지가 흐릿하다**

1. 프로젝터의 초점을 조절하십시오.
2. 리모콘 또는 프로젝터의 자동 버튼을 누르십시오.
3. 프로젝터와 스크린 거리가 10 미터 (33피트) 이내인지 확인하십시오.
4. 프로젝터 렌즈가 깨끗한지 확인하십시오.

**문제: 이미지의 윗면 또는 밑면이 넓게 보인다 (사다리꼴 이미지 왜곡)**

1. 프로젝터를 스크린과 직각이 되도록 설치하십시오.
2. 리모콘 또는 프로젝터의 키스톤 버튼을 사용하여 문제를 해결하십시오.

**문제: 이미지가 반전된다**

OSD의 설정 1 메뉴에서 투영 설정을 확인하십시오.

**문제: 이미지에 실선이 나타난다**

1. OSD의 컴퓨터 메뉴에서 주파수와 트래킹을 기본 설정으로 초기화하십시오.
2. 연결된 PC의 비디오 카드 때문에 생긴 문제일 수 있으니 다른 컴퓨터에 연결해 보십시오.

**문제: 이미지가 명암이 없이 밋밋하게 표현된다**

OSD의 이미지 메뉴에서 명암 설정을 조절하십시오.

**문제: 투사된 이미지가 소스 이미지와 다르게 표현된다**

OSD 메뉴의 이미지 메뉴에서 색 온도와 감마 설정을 조절하십시오.

## 램프 문제

### 문제: 프로젝터의 램프가 켜지지 않는다

1. 전원 케이블이 제대로 연결되어 있는지 확인하십시오.
2. 전원 콘센트에 다른 전기 기기를 연결하여 전원 콘센트가 제대로 작동하는지 확인하십시오.
3. 프로젝터를 올바른 순서로 다시 시작하고 전원 LED가 녹색으로 켜져 있는지 확인하십시오.
4. 최근에 램프를 교환했다면 램프를 다시 설치해 보십시오.
5. 램프 모듈을 교환하십시오.
6. 사용하던 램프를 프로젝터에 다시 설치하고 서비스 센터에 수리를 요청하십시오.

### 문제: 램프가 꺼진다

1. 이상 전압(서지)에 의해 램프가 꺼질 수 있습니다. 전원 코드를 다시 꽂으십시오. 준비 LED가 켜지면 전원 버튼을 누르십시오.
2. 램프 모듈을 교환하십시오.
3. 사용하던 램프를 프로젝터에 다시 설치하고 서비스 센터에 수리를 요청하십시오.

## 리모콘 문제

### 문제: 프로젝터가 리모콘에 응답하지 않는다

1. 리모콘을 프로젝터의 리모트 센서를 향하게 하여 조작하십시오.
2. 리모콘과 센서 사이에 장애물이 없는지 확인하십시오.
3. 방안의 형광등을 끄십시오.
4. 배터리의 극을 맞게 넣었는지 확인하십시오.
5. 배터리를 교환하십시오.
6. 근처에 있는 다른 적외선 장치를 끄십시오.
7. 서비스 센터에 리모콘 수리를 요청하십시오.

## 오디오 문제

### 문제: 소리가 들리지 않는다

1. 리모콘의 볼륨을 조절하십시오.
2. 오디오 소스의 볼륨을 조절하십시오.
3. 오디오 케이블의 연결을 확인하십시오.
4. 다른 스피커를 사용하여 소스 오디오의 출력 상태를 확인하십시오.
5. 서비스 센터에 프로젝터의 수리를 요청하십시오.

### 문제: 소리가 일그러진다

1. 오디오 케이블의 연결을 확인하십시오.
2. 다른 스피커를 사용하여 소스 오디오의 출력 상태를 확인하십시오.
3. 서비스 센터에 프로젝터의 수리를 요청하십시오.

## 프로젝터 수리

여전히 문제를 해결할 수 없으면 프로젝터를 수리 보내야 합니다. 프로젝터를 원래 포장되어 있던 상자에 넣으십시오. 발생한 문제와 문제를 해결하기 위해 시도한 단계를 기록하여 첨부하십시오. 수리 요원에게 유용한 정보가 될 수 있습니다. 프로젝터를 구입한 대리점으로 가져가 수리를 요청하십시오.

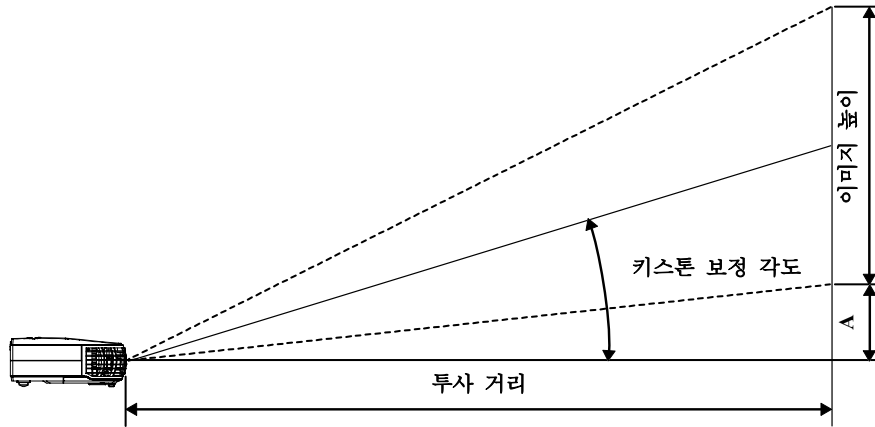
사양

모델	DS325-JD	DX325-JD
디스플레이 유형	TI DMD Type X, 0.55 인치, SVGA	TI DMD Type X, 0.55 인치, XGA
해상도	SVGA 800x600 네이티브	XGA 1024x768 네이티브
투사 거리	1.5 m ~ 10 m	
투사 스크린 크기	0.86 m ~ 6.6 m (34 ~ 260 인치)	
투사 렌즈	수동 초점 / 수동 줌	
줌 비율	1.15:1	
수직 키스톤 보정	+/- 30 °	
투사 방식	책상 전면/후면	
데이터 호환성	IBM PC 또는 호환기종 (VGA, SVGA, XGA, SXGA, UXGA), Mac	
SDTV/EDTV/ HDTV	480i, 576i, 480p, 576p, 720p, 1080i	
비디오 호환성	NTSC/NTSC 4.43, PAL (B/G/H/I/M/N 60), SECAM	
수평 동기화	15, 31 - 70 KHz	15, 31 - 90 KHz
수직 동기화	50 - 85 Hz	
안전 인증	FCC-B, UL, cUL, TUV, CB, CE, GOST SABS, IRAM, MIC, C-TICK, CCC, EK	
작동 온도	5° ~ 35°C	
크기	220 mm (W) x 71 mm (H) x 178 mm (D)	
AC 입력	AC 범용 100 ~ 240, 표준 @ 110 VAC (100~240)/±10%	
소비 전력	표준 260W (표준 모드); 표준 210W (절전 모드)	
대기	< 5 와트	
램프	표준 모드: 200W; 절전 모드: 160W	
오디오 스피커	1W / 4 ohm 모노 스피커	
PC	RGB	
비디오	컴포지트 비디오 (RCA X 1)	
	S-비디오 (미니-DIN)	
오디오	미니 잭	
보안	켄싱턴 락	

입력 커넥터

PC	VGA
	USB (서비스용)
비디오	컴포지트 비디오 (RCAx1)
	S-비디오 (미니-DIN)
오디오	미니 잭
보안	켄싱턴 슬롯

투사 거리 V.S. 투사 크기



	Tele				Wide			
거리 (m)	1.34	3.58	4.47	8.94	1.54	3.09	3.86	11.58
대각 크기 (인치)	30	80	100	200	40	80	100	300
키스톤 보정 각도 (°)	12.3	12.3	12.3	12.3	14.2	14.2	14.2	14.2
이미지 높이 (mm)	457	1219	1524	1864	610	1219	1524	4572
이미지 너비 (mm)	610	1626	2032	3762	813	1626	2032	6096
A (mm)	(64)	(171)	(213)	(427)	(85)	(171)	(213)	(640)

## 타이밍 모드 표

본 프로젝터는 다양한 해상도를 디스플레이할 수 있습니다. 본 프로젝터가 디스플레이할 수 있는 해상도는 다음 표와 같습니다.

신호	해상도	수평 동기화 (KHz)	수직 동기화 (Hz)	컴포지트 / S-비디오	컴포넌트	RGB
NTSC	-	15.734	60.0	○	-	-
PAL/SECAM	-	15.625	50.0	○	-	-
VESA	640 x 350*	31.5	70.0	-	-	○
	640 x 350*	37.9	85.0	-	-	○
	640 x 400*	37.9	85.0	-	-	○
	640 x 480	31.5	60.0	-	-	○
	640 x 480	37.9	72.0	-	-	○
	640 x 480	37.5	75.0	-	-	○
	640 x 480	43.3	85.0	-	-	○
	800 x 600	35.2	56.0	-	-	○
	800 x 600	37.9	60.0	-	-	○
	800 x 600	48.1	72.0	-	-	○
	800 x 600	46.9	75.0	-	-	○
	800 x 600	53.7	85.0	-	-	○
	1024 x 768	48.4	60.0	-	-	○
	1024 x 768	56.5	70.0	-	-	○
	1024 x 768	60.0	75.0	-	-	○
	1024 x 768	68.7	85.0	-	-	○
	1440 x 900	55.6	60.0	-	-	○
	1280 x 1024	63.98	60.0	-	-	○
	1280 x 1024	79.98	75.0	-	-	○
	1400 x 1050	65.3	60.0	-	-	○
1400 x 1050	64.7	60.0	-	-	○	
1600 x 1200*	75.0	60.0	-	-	○	
애플 매킨토시	640 x 480	34.98	66.66	-	-	○
	640 x 480	35.0	66.68	-	-	○
	832 x 624	49.725	74.55	-	-	○
	1024 x 768	60.24	75.0	-	-	○
	1152 x 870	68.68	75.06	-	-	○

신호	해상도	수평 동기화 (KHz)	수직 동기화 (Hz)	컴포지트 / S-비디오	컴포넌트	RGB
SDTV	480i	15.734	60	-	○	-
	576i	15.625	50	-	○	-
EDTV	480p	31.469	60	-	○	-
	576p	31.25	50	-	○	-
HDTV	720p	37.5	50	-	○	-
	720p	45.0	60	-	○	-
	1080i	33.8	60	-	○	-
	1080i	28.1	50	-	○	-

○: 지원되는 주파수

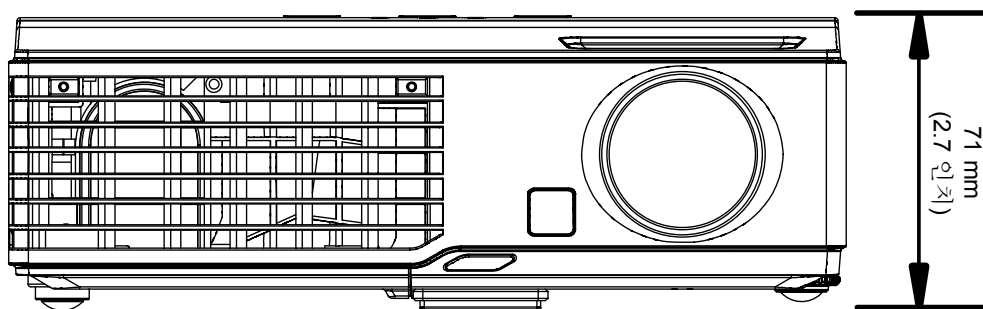
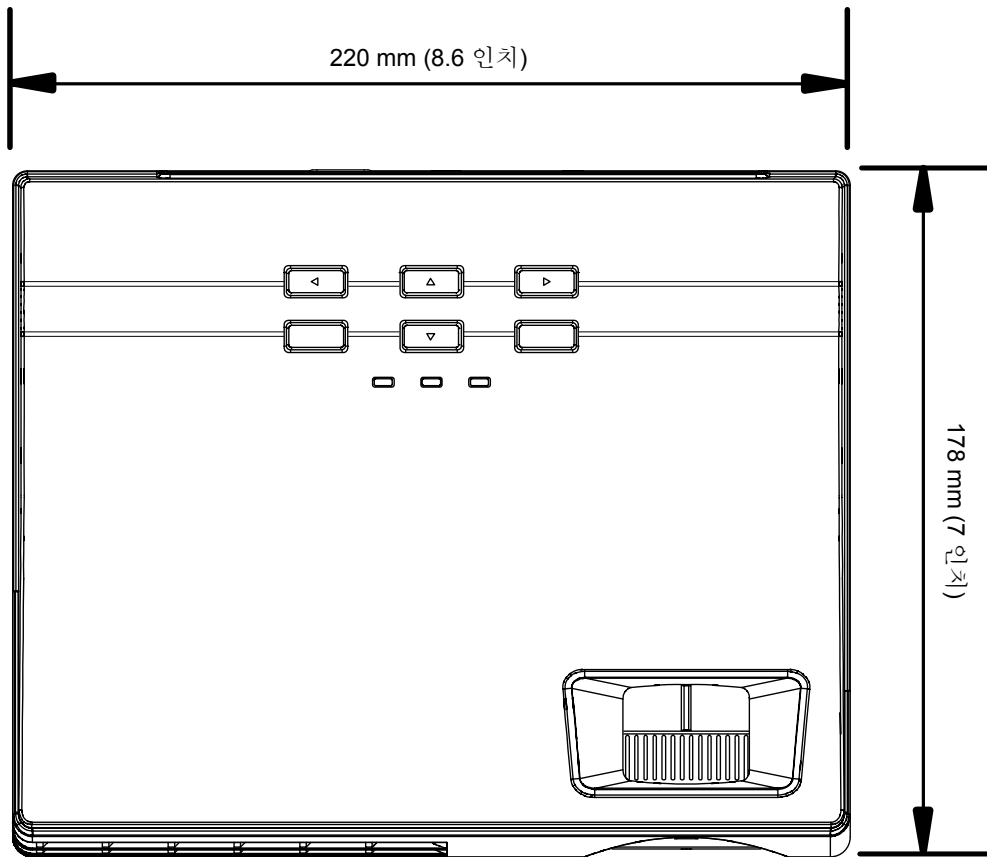
-: 지원되지 않는 주파수

\*: 디스플레이 가능한 레벨

- DS325의 해상도는 800 x 600 이고, DX325의 해상도는 1024 x 768 입니다. 네이티브 모드 이외의 해상도에서는 텍스트 크기 또는 라인이 불규칙하게 표시될 수 있습니다.
- HDTV 타이밍: DVD 플레이어 (주 소스), VG828 (부 소스).



프로젝터 크기



## FCC 경고

본 기기는 FCC 규정 제 15 조에 준거하여 테스트되었으며 B 급 디지털 기기 기준에 부합되는 것으로 확인되었습니다. 이 기준은 상업적 환경에서 사용 시 발생할 수 있는 유해한 전파 장애를 방지하기 위해 마련된 것입니다.

본 기기는 무선 주파수 에너지를 발생하고 사용하며 방출할 수 있으며, 지침과 다르게 설치하거나 사용할 경우 무선 통신에 유해한 전파 간섭을 일으킬 수 있습니다. 본 기기를 주거 지역에서 사용하면 유해한 전파 장애를 일으킬 수 있으며, 이러한 경우 사용자는 자비를 들여 문제를 해결해야 합니다.

규제 부처의 명시적 승인 없이 기기를 변경하거나 개조하면 기기에 대한 사용권을 박탈당할 수 있습니다.

## 캐나다

본 Class B 디지털 기기는 캐나다 규제 ICES-003 를 준수합니다.

## 안전 인증

FCC-B, UL, cUL, TUV, CB, CE, GOST SABS, IRAM, MIC, C-TICK, CCC, 및 EK

## EN 55022 경고

본 기기는 Class B 제품입니다. 가정에서 사용하면 전파 장애를 일으킬 수 있으며, 이러한 경우 사용자는 이에 대한 적절한 조치를 취해야 합니다. 본 기기는 회의실, 회견실 또는 강당에서의 사용을 목적으로 합니다.